



Код для заказа

NBN40-U1-B3B

Характеристики

- Переставная и поворотная сенсорная головка
- 40 мм, монтаж не заподлицо
- Ведомое устройство А/В с расширенными возможностями адресации для 62 ведомых узлов
- Переставная сенсорная головка
- Программируется выбор нормально-разомкнутого или нормально-замкнутого контакта
- Контроль генератора
- Задержка включения/выключения (отключаемая)

Принадлежности

V1-M20-80

MHW 01

Технические данные

Общие данные

Функция переключающих элементов	Программируется выбор нормально-разомкнутого или нормально-замкнутого контакта
Интервал переключений	s_n 40 мм
Монтаж	монтаж не заподлицо
Выходная полярность	Интерфейс приводов и датчиков
Гарантированный интервал переключений	0 ... 32,4 мм
Эффективный интервал переключений	s_a 36 ... 44 мм обычно. 40 мм
Коэффициент восстановления r_{DI}	0,5
Коэффициент восстановления r_{CU}	0,45
Коэффициент восстановления $r_{1,4301}$	0,85
ведомый тип	Подчинённое устройство А/В
Спецификация интерфейса AS	V3.0
Необходимая спецификация образца	≥ V2.1

Параметры

Рабочее напряжение	U_B	26,5 ... 31,9 В через систему шин интерфейса AS
Частота переключений	f	0 ... 150 Гц
Гистерезис	H	1 ... 15 обычно. 5 %
Защита от неправильной полярности подключения		защита от неправильной полярности подключения
Ток холостого хода	I_0	≤ 25 мА
Время готовности	t_v	≤ 1000 мсек
Индикатор рабочего напряжения		светодиод, зеленый
Индикация переключения		светодиод, желтый
Индикатор ошибок		Светодиод, красный

Параметры функциональной безопасности

MTTF _d	1330 a
Срок использования (T _M)	20 a
Степень диагностического покрытия (DC)	0 %

Окружающие условия

Температура окружающей среды	-25 ... 70 °C (-13 ... 158 °F)
Температура хранения	-40 ... 85 °C (-40 ... 185 °F)

Механические данные

Тип подключения	Резьбовые клеммы
Информация о подключении	На одно клеммное соединение может устанавливаться не более двух проводников с одинаковым сечением! момент затяжки 1,2 Нм + 10%
Поперечное сечение проводника	до 2,5 мм ²
Минимальное поперечное сечение	без обжимной концевой втулки 0,5 мм ² , с концевыми муфтами жил 0,34 мм ²
Максимальное поперечное сечение	без обжимной концевой втулки 2,5 мм ² , с концевыми муфтами жил 1,5 мм ²
Материал корпуса	Полиамид/металл с порошковым эпоксидным напылением
Торцевая поверхность	ПБТ
Основание корпуса	Пластмасса
Тип защиты	IP68 / IP69K

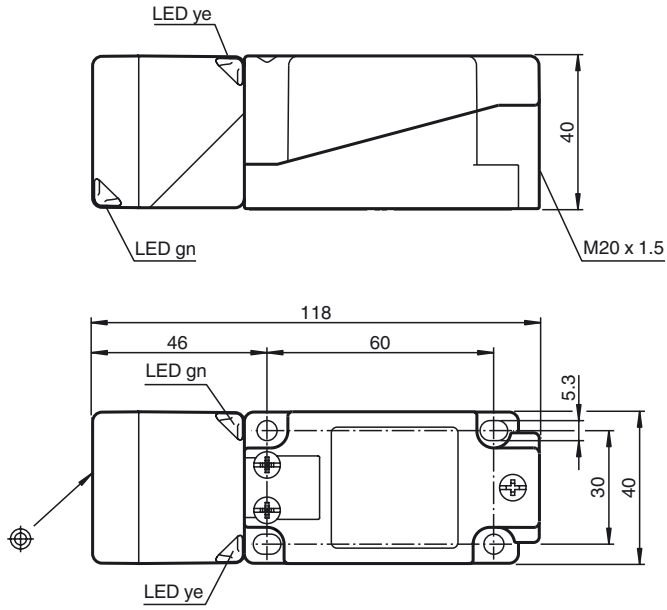
Соответствие стандартам и директивам

Соответствие стандартам	
Стандарты	EN 60947-5-2:2007 IEC 60947-5-2:2007

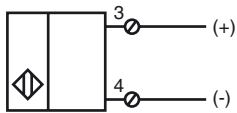
Лицензии и сертификаты

Разрешение по нормам UL	cULus Listed, General Purpose
Разрешение CSA	cCSAus Listed, General Purpose
Разрешение CCC	Для устройств с максимальным рабочим напряжением ≤36 В не требуется допуск, поэтому для них не предусмотрен идентификатор CCC.

Размеры



Свързване



Указания по программированию

Адрес 00 предустановленный, изменяемый через задатчик шины или программирующее устройство

Код входа-выхода 0
Идент. код ID A
Идент. код ID1 7
Идент. код ID2 E

Бит данных

Бит Функция
D0 Состояние переключения¹⁾ (0=не подавл.; 1=подавл.)
D1 не используется
D2 Контроль генератора (0 = генератор неисправен; 1 = нормальный режим)
D3 не используется

Бит параметра

Бит Функция
P0 Запаздывание включения/выключения активировано* / деактивировано
P1 Функции переключающего элемента²⁾ (0 = норм. замкнутый, 1 = норм. разомкнутый)
P2 не используется
P3 не используется

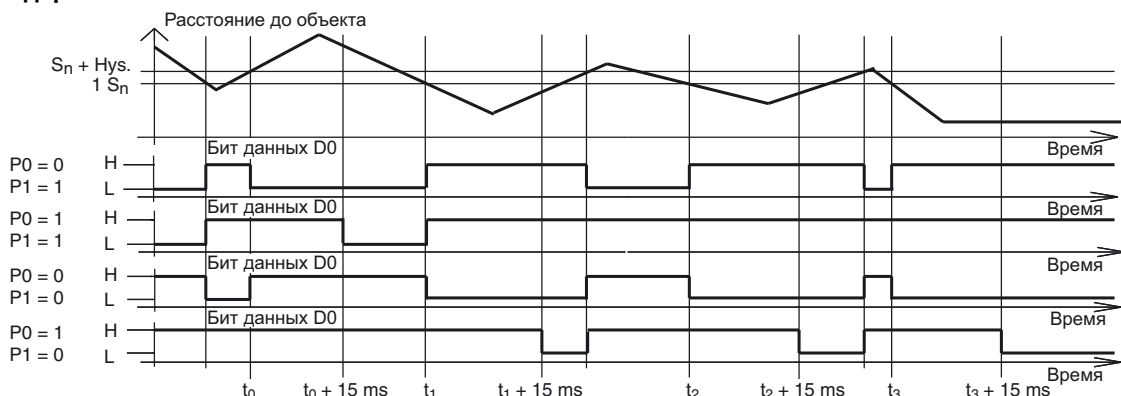
¹⁾ Действительно для функции норм. разомкнутого контакта (P1 =1; предустановлено), для функции норм. замкнутого контакта (P1 = 0) противоположное действие

²⁾ Предустановка норм. разомкнутого контакта

Индикации в зависимости от рабочего состояния

Симптом	Зеленый СИД (POWER)	Красный СИД (FAULT)	Бит данных D2
нормальный режим	вкл	выкл	1
осциллятор неисправен	мигает	мигает	0
нет связи	выкл	вкл	1

Задержка включения/выключения:



Задержка включения/выключения по стандарту установлена на включено (P0=1). Задержка включения на 15 мс, если P0=1 и функция замыкателя (P1=1). Задержка выключения на 15 мс, если P0=1 и функция размыкателя (P1=0).

Дата публикации: 2016-09-29 11:32 Дата издания: 2016-10-27 226316_rus.xml