



Код для заказа

NBN40-L2-B3B-V1

Характеристики

- 40 мм, монтаж не заподлицо
- Ведомое устройство А/В с расширенными возможностями адресации для 62 ведомых узлов
- Переставная и поворотная сенсорная головка
- Программируется выбор нормально-разомкнутого или нормально-замкнутого контакта
- Контроль генератора
- Задержка включения/выключения (отключаемая)

Принадлежности

V1-G

V1-W

V1-G-2M-PUR

V1-W-2M-PUR

MHW 01

MH 02-L

Монтажное приспособление

Технические данные

Общие данные

Функция переключающих элементов	Программируется выбор нормально-разомкнутого или нормально-замкнутого контакта	
Интервал переключений	s_n	40 мм
Монтаж	монтаж не заподлицо	
Выходная полярность	Интерфейс приводов и датчиков	
Гарантированный интервал переключений		0 ... 32,4 мм
Коэффициент восстановления r_{Al}	S_a	0,3
Коэффициент восстановления r_{Cu}		0,3
Коэффициент восстановления $r_{1.4301}$		0,75
ведомый тип	Подчинённое устройство А/В	
Спецификация интерфейса AS	V3.0	
Необходимая спецификация образца	$\geq V2.1$	

Параметры

Рабочее напряжение	U_B	26,5 ... 31,9 В через систему шин интерфейса AS
Частота переключений	f	0 ... 50 Гц
Гистерезис	H	обычно 5 %
Защита от неправильной полярности подключения	защита от неправильной полярности подключения	
Ток холостого хода	I_0	≤ 25 мА
Время готовности	t_v	≤ 1000 мсек
Индикатор рабочего напряжения	светодиод, зеленый	
Индикация переключения	светодиод, желтый	
Индикатор сбоев	Светодиод, красный	

Параметры функциональной безопасности

MTTF _d	1330 а
Срок использования (T _M)	20 а
Степень диагностического покрытия (DC)	0 %

Окружающие условия

Окружающая температура	-25 ... 70 °C (-13 ... 158 °F)
Температура хранения	-40 ... 85 °C (-40 ... 185 °F)

Механические данные

Тип подключения	Штекерный разъем прибора M12 x 1, 4-контактный
Материал корпуса	Полиамид (ПА)
Торцевая поверхность	Полиамид (ПА)
Тип защиты	IP69K
Масса	210 г

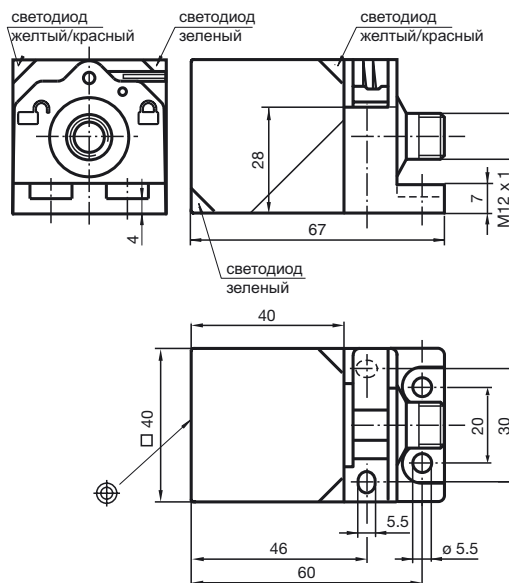
Соответствие стандартам и директивам

Соответствие стандартам	
Стандарты	EN 60947-5-2:2007 IEC 60947-5-2:2007

Лицензии и сертификаты

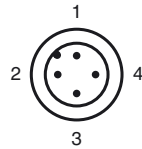
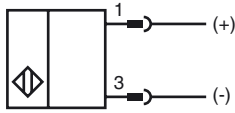
Разрешение по нормам UL	cULus Listed, General Purpose
Разрешение CSA	cCSAus Listed, General Purpose
Разрешение CCC	Для устройств с максимальным рабочим напряжением ≤ 36 В не требуется допуск, поэтому для них не предусмотрен идентификатор CCC.

Размеры



Дата публикации: 2013-07-10 09:41 Дата издания: 2013-07-10 226321_rus.html

Свързване



Указания по программированию

Адрес 00 предустановленный,
 изменяемый через задатчик
 шины или программирующее
 устройство

Код входа-выхда 0
Идент. код ID A
Идент. код ID1 7
Идент. код ID2 E

Бит данных

Бит	Функция
D0	Состояние переключения
D1	не используется
D2	Контроль генератора
D3	не используется

Бит параметра

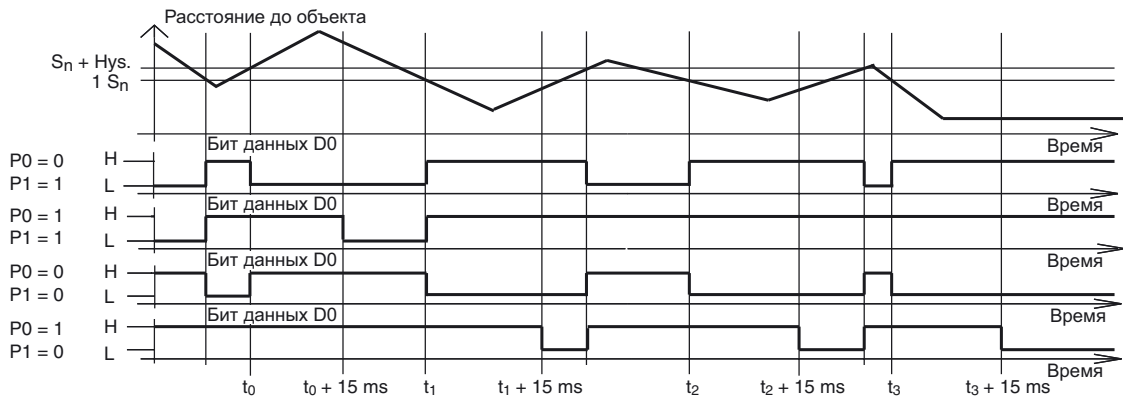
Бит	Функция
P0	Запаздывание включения/ выключения активировано* / деактивировано
P1	Функция переключающего элемента норм. разомкнутый* / норм. замкнутый
P2	не используется
P3	не используется

*Стандартная настройк

Индикации в зависимости от рабочего состояния

Симптом	Зеленый СИД (POWER)	Красный СИД (FAULT)	Бит данных D2
нормальный режим	вкл	выкл	1
осциллятор неисправен	мигает	мигает	0
нет связи	выкл	вкл	1

Задержка включения/выключения:



Задержка включения/выключения по стандарту установлена на включено (P0=1). Задержка включения на 15 мс, если P0=1 и функция замыкателя (P1=1). Задержка выключения на 15 мс, если P0=1 и функция размыкателя (P1=0).