



### Код для заказа

**NBN40-U1L-Z2**

### Характеристики

- Переставная и поворотная сенсорная головка
- Базовая серия
- 40 мм, монтаж не заподлицо
- 2-проводные, для постоянного тока
- 2 Сообщение светодиода для обзора 360°

### Принадлежности

MNH 01

## Технические данные

### Общие данные

Функция переключателя	Нормально открытый/замкнутый (н.о./н.з.)
Вид выхода	Двухпроводной
Интервал переключений	$s_n$ 40 мм
Монтаж	монтаж не заподлицо
Выходная полярность	пост. ток
Гарантированный интервал переключений	0 ... 32,4 мм
Эффективный интервал переключений $s_e$	$s_a$ 36 ... 44 мм обычно. 40 мм
Коэффициент восстановления $r_{AI}$	0,39
Коэффициент восстановления $r_{CU}$	0,37
Коэффициент восстановления $r_{1,4301}$	0,76
Тип выхода	2-проводной

### Параметры

Рабочее напряжение	$U_B$	5 ... 60 В пост. ток
Частота переключений	$f$	0 ... 100 Гц
Гистерезис	$H$	1 ... 10 обычно. 5 %
Защита от неправильной полярности подключения		защита против неправильной полярности подключения
Защита от короткого замыкания		тактирующий
Падение напряжения	$U_d$	$\leq 5$ В
Падение напряжения при $I_L$		
Падение напряжения $I_L = 100$ мА, Переключатель вкл. $U_d$		... 5 В
Номинальное напряжение изоляции $U_{BIS}$		60 В
Рабочий ток	$I_L$	2 ... 200 мА
Остаточный ток	$I_r$	0 ... 1 мА обычно. 0,7 мА
Индикация переключения		2 светодиода, желтый

### Параметры функциональной безопасности

MTTF <sub>d</sub>	1170 а
Срок использования (T <sub>M</sub> )	20 а
Степень диагностического покрытия (DC)	0 %

### Окружающие условия

Температура окружающей среды	-25 ... 85 °C (-13 ... 185 °F)
Температура хранения	-25 ... 85 °C (-13 ... 185 °F)

### Механические данные

Тип подключения	Резьбовые клеммы
Информация о подключении	На одно клеммное соединение может устанавливаться не более двух проводников с одинаковым сечением! момент затяжки 1,2 Нм + 10%
Поперечное сечение проводника	до 2,5 мм <sup>2</sup>
Минимальное поперечное сечение	без обжимной концевой втулки 0,5 мм <sup>2</sup> , с концевыми муфтами жил 0,34 мм <sup>2</sup>
Максимальное поперечное сечение	без обжимной концевой втулки 2,5 мм <sup>2</sup> , с концевыми муфтами жил 1,5 мм <sup>2</sup>
Материал корпуса	Полиамид (ПА)
Торцевая поверхность	Полиамид (ПА)
Основание корпуса	Пластмасса
Тип защиты	IP68 / IP69K
Масса	225 г
Примечание	Момент затяжки: 1,8 Нм (корпус)

### Соответствие стандартам и директивам

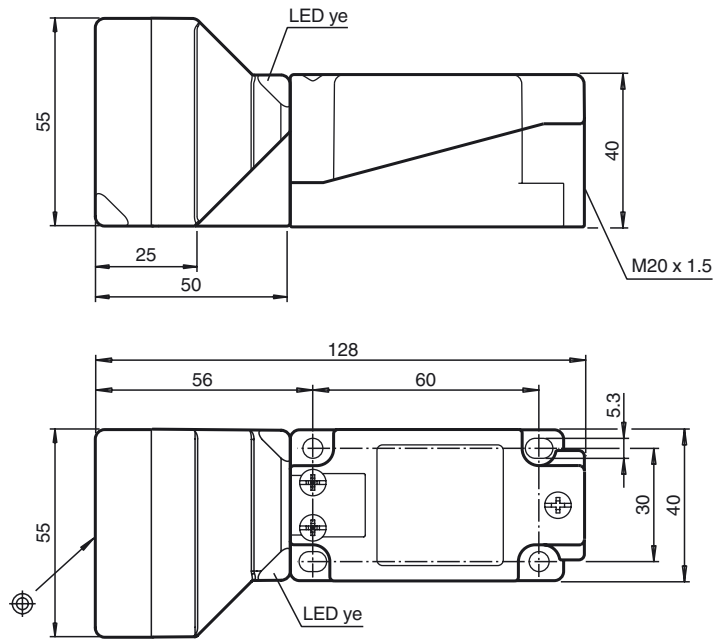
Соответствие стандартам	
Стандарты	EN 60947-5-2:2007 IEC 60947-5-2:2007

### Лицензии и сертификаты

Класс защиты	II
Номинальное напряжение изоляции $U_i$	60 В
Номинальная импульсная прочность $U_{imp}$	800 В
Разрешение по нормам UL	cULus Listed, General Purpose
Разрешение CSA	cCSAus Listed, General Purpose

Дата публикации: 2018-09-05 13:54 Дата издания: 2018-09-05 233001\_rus.xml

Размеры



Свързване

