



**Код для заказа**

**NBN40-U4L-Z2**

**Характеристики**

- Базовая серия
- Переставная и поворотная сенсорная головка
- 40 мм, монтаж не заподлицо
- 2-проводные, для постоянного тока
- 2 Сообщение светодиода для обзора 360°

**Принадлежности**

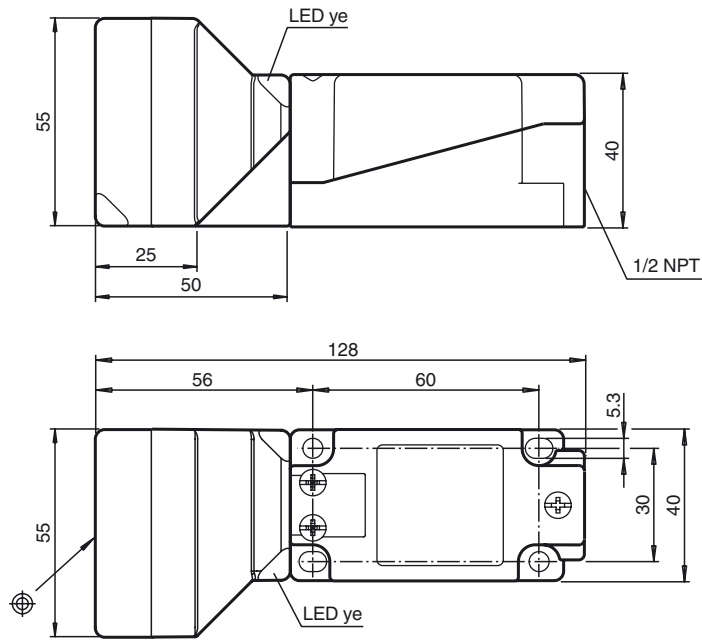
MNH 01

**Технические данные**

<b>Общие данные</b>	
Функция переключателя	Нормально открытый/замкнутый (н.о./н.з.)
Вид выхода	Двухпроводной
Интервал переключений	$s_n$ 40 мм
Монтаж	монтаж не заподлицо
Выходная полярность	пост. ток
Гарантированный интервал переключений	0 ... 32,4 мм
Эффективный интервал переключений	$s_a$ 36 ... 44 мм обычно. 40 мм
Коэффициент восстановления $r_{AI}$	0,39
Коэффициент восстановления $r_{CU}$	0,37
Коэффициент восстановления $r_{1,4301}$	0,76
Тип выхода	2-проводной
<b>Параметры</b>	
Рабочее напряжение	$U_B$ 5 ... 60 В пост. ток
Частота переключений	$f$ 0 ... 100 Гц
Гистерезис	$H$ 1 ... 10 обычно. 5 %
Защита от неправильной полярности подключения	защита против неправильной полярности подключения
Защита от короткого замыкания	тактирующий
Падение напряжения	$U_d$ $\leq$ 5 В
Падение напряжения при $I_L$	... 5 В
Падение напряжения $I_L = 100$ мА, Переключатель вкл. $U_d$	
Номинальное напряжение изоляции $U_{BIS}$	60 В
Рабочий ток	$I_L$ 2 ... 200 мА
Остаточный ток	$I_r$ 0 ... 1 мА обычно. 0,7 мА
Индикация переключения	2 светодиода, желтый
<b>Параметры функциональной безопасности</b>	
MTTF <sub>d</sub>	1170 а
Срок использования ( $T_M$ )	20 а
Степень диагностического покрытия (DC)	0 %
<b>Окружающие условия</b>	
Температура окружающей среды	-25 ... 85 °C (-13 ... 185 °F)
Температура хранения	-25 ... 85 °C (-13 ... 185 °F)
<b>Механические данные</b>	
Тип подключения	Резьбовые клеммы
Информация о подключении	На одно клеммное соединение может устанавливаться не более двух проводников с одинаковым сечением! момент затяжки 1,2 Нм + 10%
Поперечное сечение проводника	до 2,5 мм <sup>2</sup>
Минимальное поперечное сечение	без обжимной концевой втулки 0,5 мм <sup>2</sup> , с концевыми муфтами жил 0,34 мм <sup>2</sup>
Максимальное поперечное сечение	без обжимной концевой втулки 2,5 мм <sup>2</sup> , с концевыми муфтами жил 1,5 мм <sup>2</sup>
Материал корпуса	Полиамид/металл
Торцевая поверхность	Полиамид (ПА)
Основание корпуса	Металл
Тип защиты	IP68 / IP69K
Масса	225 г
Примечание	Момент затяжки: 1,8 Нм (корпус)
<b>Соответствие стандартам и директивам</b>	
Соответствие стандартам	
Стандарты	EN 60947-5-2:2007 EN 60947-5-2/A1:2012 IEC 60947-5-2:2007 IEC 60947-5-2 AMD 1:2012
<b>Лицензии и сертификаты</b>	
Класс защиты	II
Номинальное напряжение изоляции $U_i$	60 В
Номинальная импульсная прочность $U_{imp}$	800 В
Разрешение по нормам UL	cULus Listed, General Purpose
Разрешение CCC	Сертифицировано China Compulsory Certification (CCC)

Дата публикации: 2018-11-13 10:56 Дата издания: 2018-11-13 233002\_rus.xml

Размеры



Свързване

