



Код для заказа

CBV10-30GKK-W

Характеристики

- 10 мм, монтаж заподлицо
- 15 мм, монтаж не заподлицо
- Настройку интервала переключений можно производить потенциометром в широком диапазоне
- Программируется выбор нормально-разомкнутого или нормально-замкнутого контакта

Принадлежности

BF 30

Технические данные

Общие данные

Функция переключающих элементов	перем. ток	Нормально-разомкнутый/нормально-замкнутый контакт
Интервал переключений	s_n	10 мм
Монтаж		монтаж заподлицо
Выходная полярность		перем. ток
Гарантированный интервал переключений	s_a	0 ... 8,1 мм

Параметры

Условия монтажа		
A		0 мм
B		0 мм
C		20 мм
F		40 мм
Рабочее напряжение	U_B	20 ... 250 В перем. ток
Частота переключений	f	0 ... 50 Гц
Гистерезис	H	2 ... 20 %
Падение напряжения	U_d	≤ 7 В
Рабочий ток	I_L	0 ... 500 мА
Остаточный ток	I_r	0 ... 1,7 мА
Индикатор рабочего напряжения		светодиод, зеленый
Индикация переключения		Светодиод, красный

Индикаторы/элементы управления

Потенциометр	Регулятор чувствительности
--------------	----------------------------

Окружающие условия

Окружающая температура	-25 ... 70 °C (-13 ... 158 °F)
------------------------	--------------------------------

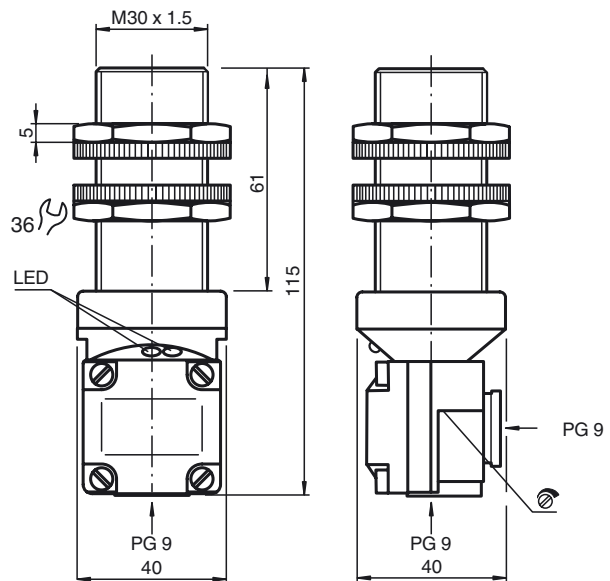
Механические данные

Тип подключения	Резьбовые клеммы
Поперечное сечение проводника	до 2,5 мм ²
Материал корпуса	Сополимер АБС
Торцевая поверхность	Сополимер АБС
Тип защиты	IP67

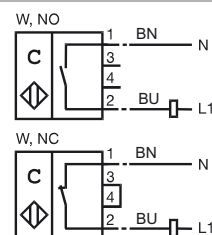
Соответствие стандартам и директивам

Соответствие стандартам	
Стандарты	EN 60947-5-2

Размеры



Свързване



Дата публикации: 2015-01-07 13:58 Дата издания: 2015-01-07 234027_rus.xml

Установка Примечание

