



**Код для заказа**  
NBN3-F31K2-Z8L-B13-S

**Характеристики**

- **Непосредственный монтаж на стандартном приводе**
- **Совместимость со всеми системами управления технологическим процессом**
- **Погодоустойчивый корпус для применения вне помещения**
- **Диапазон температур: -40 ... 167 °F (от -40 °C до 75 °C)**
- **2-жильный датчик пост. тона с минимальным током в закрытом состоянии**
- **Светодиоды для переключения состояния датчика и электромагнитного клапана**
- **Подключаемые клеммы**

**Приложение**

**Примечание**  
Герметичность соединений данного датчика обеспечивается заглушками, гарантирующими защиту от грязи и влаги. Если используются не все соединения, установите на остальные заглушки датчика постоянную изоляцию или проверяйте целостность и герметичность заглушек при первоначальной установке и во время регулярного технического обслуживания. При необходимости затяните заглушки моментом 1 Нм.

**Принадлежности**

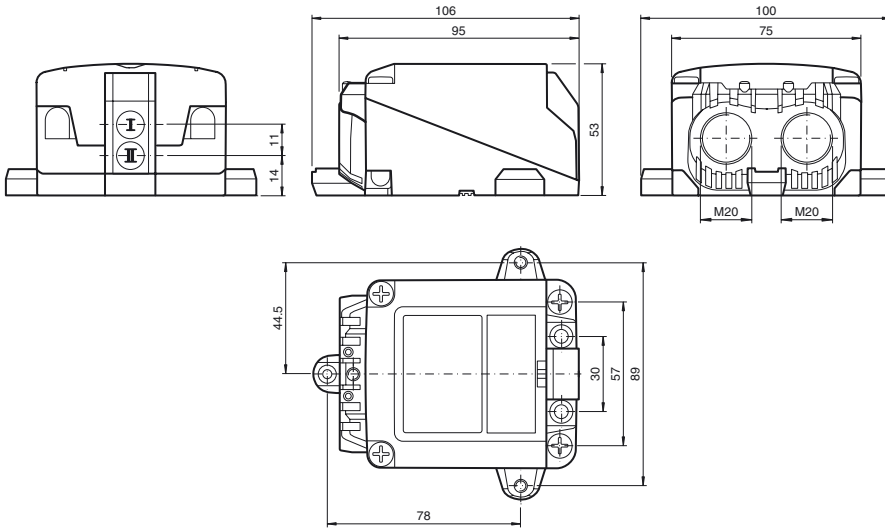
- BT65-F31K2-RG-EN**  
Активатор для серии F31K2
- BT65A**  
Привод датчика для серии F31
- BT65X**  
Привод датчика для серии F31

**Технические данные**

<b>Общие данные</b>	
Функция переключателя	2 х нормально открытый (н.о.)
Вид выхода	Двухпроводной
Интервал переключений	$s_n$ 2,5 мм
Монтаж	не встраиваемый заподлицо
Выходная полярность	пост. ток
Гарантированный интервал переключений	0 ... 2,05 мм
Тип выхода	$s_a$ 2х 2-проводной
<b>Параметры</b>	
Рабочее напряжение	$U_B$ 6 ... 30 В
Частота переключений	$f$ 0 ... 100 Гц
Гистерезис	$H$ обычно 0,5 мм
Защита от неправильной полярности подключения	защита против неправильной полярности подключения
Защита от короткого замыкания	нет
Падение напряжения	$U_d$ ≤ 6 В
Рабочий ток	$I_L$ 4 ... 100 мА
Остаточный ток	$I_r$ 100 ... 200 мкА обычно 160 мкА
Индикация переключения	светодиод, желтый
Индикатор состояния клапана	светодиод, желтый
<b>Параметры функциональной безопасности</b>	
MTTF <sub>d</sub>	684 а
Срок использования (T <sub>M</sub> )	20 а
Степень диагностического покрытия (DC)	0 %
<b>Цепь клапана</b>	
Напряжение	макс. 32 В пост. ток
Ток	макс. 240 мА
Защита от короткого замыкания	нет
Защита от неправильной полярности подключения	да, при реверсировании режима работы вывода светодиода не работает, поэтому на электромагнитный клапан подается больше мощности
<b>Окружающие условия</b>	
Температура окружающей среды	-40 ... 75 °C (-40 ... 167 °F)
Температура хранения	-40 ... 85 °C (-40 ... 185 °F)
<b>Механические данные</b>	
Подключение (со стороны системы)	Винтовой зажим , Кабельное уплотнение M20 x 1,5
Сечение жилы (со стороны системы)	1,5/2,5 мм <sup>2</sup> гибкий/жесткий
Подключение (со стороны клапана)	Винтовой зажим , Резьбовое кабельное соединение M20 x 1,5
Материал корпуса	шероховатый прозрачный поликарбонат (PC), оптимизирован для использования вне помещения
Основание корпуса	Поликарбонат
Тип защиты	IP66 / IP68 / IP69
Момент затяжки винтов крепления корпуса	≤ 2 Нм
Момент затяжки резьбового соединения	≤ 4 Нм
Момент затяжки заглушки	1 Нм
<b>Соответствие стандартам и директивам</b>	
Соответствие стандартам	
Стандарты	EN 60947-5-2:2007 EN 60947-5-2/A1:2012 IEC 60947-5-2:2007 IEC 60947-5-2 AMD 1:2012 VDI / VDE 3845
<b>Лицензии и сертификаты</b>	
Соответствие EAC	TR CU 020/2011
Разрешение по нормам UL	cULus Listed, General Purpose, Class 2 Power Source

Дата публикации: 2018-03-08 13:12 Дата издания: 2018-03-08 235092\_rus.xml

Размеры



Свързване

