



Код для заказа

NBN3-F31K2M-Z8L-B23-S

Характеристики

- **Непосредственный монтаж на стандартном приводе**
- **Совместимость со всеми системами управления технологическим процессом**
- **Погодоустойчивый корпус для применения вне помещения**
- **Шероховатое металлическое основание**
- **Диапазон температур: -40 ... 167 °F (от -40 °C до 75 °C)**
- **2-жильный датчик пост. тона с минимальным током в закрытом состоянии**
- **Светодиоды для переключения состояния датчика и электромагнитного клапана**
- **Ввод кабелепровода 1/2 дюйма NPT**
- **Подключаемые клеммы**

Приложение

Примечание

Герметичность соединений данного датчика обеспечивается заглушками, гарантирующими защиту от грязи и влаги. Если используются не все соединения, установите на остальные заглушки датчика постоянную изоляцию или проверяйте целостность и герметичность заглушек при первоначальной установке и во время регулярного технического обслуживания. При необходимости затяните заглушки моментом 1 Нм.

Принадлежности

BT65-F31K2-RG-EN

Активатор для серии F31K2

BT65A

Привод датчика для серии F31

BT65X

Привод датчика для серии F31

Технические данные

Общие данные

| | | |
|---------------------------------------|-------|-------------------------------|
| Функция переключателя | | 2 x нормально открытый (н.о.) |
| Вид выхода | | Двухпроводной |
| Интервал переключений | s_n | 2,5 мм |
| Монтаж | | не встраиваемый заподлицо |
| Выходная полярность | | пост. ток |
| Гарантированный интервал переключений | | 0 ... 2,05 мм |
| Тип выхода | s_a | 2x 2-проводной |

Параметры

| | | |
|---|-------|---|
| Рабочее напряжение | U_B | 6 ... 30 В |
| Частота переключений | f | 0 ... 100 Гц |
| Гистерезис | H | обычно 0,5 мм |
| Защита от неправильной полярности подключения | | защита против неправильной полярности подключения |
| Защита от короткого замыкания | | нет |
| Падение напряжения | U_d | ≤ 6 В |
| Рабочий ток | I_L | 4 ... 100 мА |
| Остаточный ток | I_r | 100 ... 200 мкА обычно 160 мкА |
| Индикация переключения | | светодиод, желтый |
| Индикатор состояния клапана | | светодиод, желтый |

Параметры функциональной безопасности

| | |
|--|-------|
| MTTF _d | 684 а |
| Срок использования (T _M) | 20 а |
| Степень диагностического покрытия (DC) | 0 % |

Цепь клапана

| | |
|---|---|
| Напряжение | макс. 32 В пост. ток |
| Ток | макс. 240 мА |
| Защита от короткого замыкания | нет |
| Защита от неправильной полярности подключения | да, при реверсировании режима работы вывода светодиода не работает, поэтому на электромагнитный клапан подается больше мощности |

Окружающие условия

| | |
|------------------------------|--------------------------------|
| Температура окружающей среды | -40 ... 75 °C (-40 ... 167 °F) |
| Температура хранения | -40 ... 85 °C (-40 ... 185 °F) |

Механические данные

| | |
|---|---|
| Подключение (со стороны системы) | Винтовой зажим , Кабельное уплотнение 1/2" NPT |
| Сечение жилы (со стороны системы) | 1,5/2,5 мм ² гибкий/жесткий |
| Подключение (со стороны клапана) | Винтовой зажим , Кабельное уплотнение 1/2" NPT |
| Материал корпуса | шероховатый прозрачный поликарбонат (PC), оптимизирован для использования вне помещения |
| Основание корпуса | Алюминий, с порошковым покрытием |
| Тип защиты | IP66 / IP68 / IP69 |
| Момент затяжки винтов крепления корпуса | ≤ 2 Нм |
| Момент затяжки резьбового соединения | См. NEC (Национальный электротехнический код), ручная затяжка, а затем затяжка ключом (макс. 3 оборота) |
| Момент затяжки заглушки | 1 Нм |

Соответствие стандартам и директивам

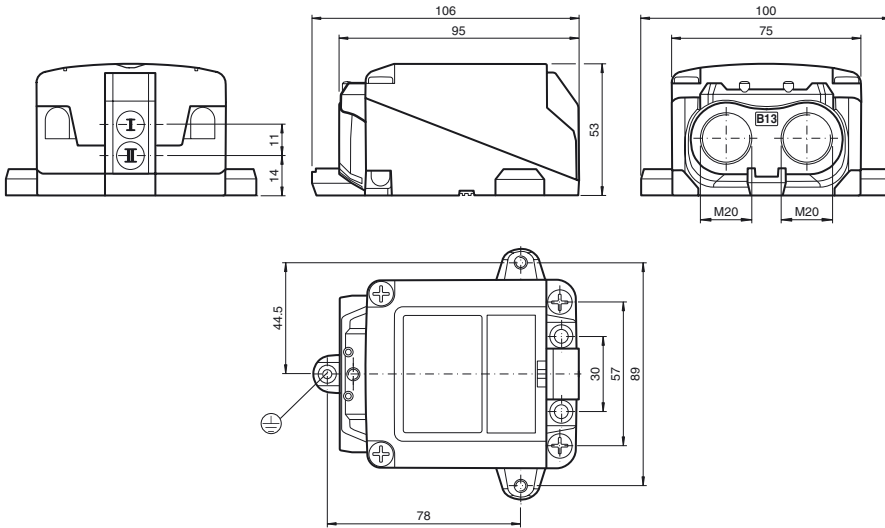
| | |
|-------------------------|---|
| Соответствие стандартам | |
| Стандарты | EN 60947-5-2:2007 EN 60947-5-2/A1:2012 IEC 60947-5-2:2007 IEC 60947-5-2 AMD 1:2012 VDI / VDE 3845 |

Лицензии и сертификаты

| | |
|-------------------------|---|
| Соответствие EAC | TR CU 020/2011 |
| Разрешение по нормам UL | cULus Listed, General Purpose, Class 2 Power Source |

Дата публикации: 2018-03-08 13:11 Дата издания: 2018-03-08 235085_rus.xml

Размеры



Свързване

