



Код для заказа

NBB10-30GM50-E2-T-V1

Характеристики

- Расширенный температурный диапазон
- 10 мм, монтаж заподлицо

Принадлежности

BF 30

EXG-30

V1-W

Гнездовой разъем, M12, 4-контактный, с функцией установки в полевых условиях

V1-G

Гнездовой разъем, M12, 4-контактный, с функцией установки в полевых условиях

V1-G-2M-PUR

V1-W-2M-PUR

Технические данные

Общие данные

| | |
|---|---|
| Функция переключателя | Нормально открытый (н.о.) |
| Вид выхода | PNP |
| Интервал переключений | s_n 10 мм |
| Монтаж | монтаж заподлицо |
| Выходная полярность | пост. ток |
| Гарантированный интервал переключений | 0 ... 8,1 мм |
| Орган ручного управления | s_a строительная сталь, напр. 1.0037, S235JR (панель St37-2) 30 мм x 30 мм x 1 мм |
| Коэффициент восстановления r_{d1} | 0,4 |
| Коэффициент восстановления r_{Cu} | 0,3 |
| Коэффициент восстановления $r_{1.4301}$ | 0,7 |
| Понижающий коэффициент r_{Ms} | 0,4 |

Параметры

| | |
|---|----------------------------------|
| Условия монтажа | |
| V | 25 мм |
| C | 16 мм |
| F | 37 мм |
| Рабочее напряжение | U_B 10 ... 65 В |
| Частота переключений | f 0 ... 300 Гц |
| Гистерезис | H 0,05 ... 2,2 мм |
| Защита от неправильной полярности подключения | да |
| Защита от короткого замыкания | да |
| Устойчивость к перегрузке | да |
| Запас прочности провода | да |
| Индукционная защита | да |
| Подавление импульса включения | да |
| Пульсация | 10 % |
| Падение напряжения | U_d ≤ 2,5 В |
| Стабильность повторяемости | R 0,3 мм |
| Рабочий ток | I_L 0 ... 300 мА |
| Остаточный ток | I_r ≤ 0,01 мА |
| Ток холостого хода | I_0 ≤ 10 мА |
| Время готовности | t_v ≤ 40 мсек |
| Индикация переключения | Многоканальный светодиод, желтый |

Параметры функциональной безопасности

| | |
|--|------|
| Срок использования (T_M) | 20 а |
| Степень диагностического покрытия (DC) | 0 % |

Окружающие условия

| | |
|------------------------------|---------------------------------|
| Температура окружающей среды | -25 ... 100 °C (-13 ... 212 °F) |
| Температура хранения | -40 ... 100 °C (-40 ... 212 °F) |

Механические данные

| | |
|----------------------|--|
| Тип подключения | Штекерный разъем прибора M12 x 1, 3-контактный |
| Материал корпуса | Латунь, никелированная |
| Торцевая поверхность | ПБТ |
| Тип защиты | IP67 |
| Масса | 115 г |

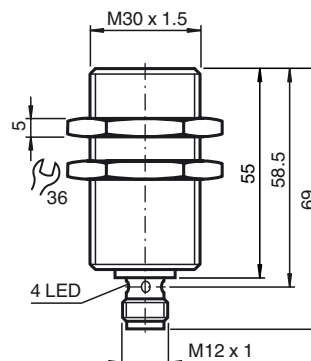
Соответствие стандартам и директивам

| | |
|--------------------------------|---|
| Соответствие стандартам | |
| Стандарты | EN 60947-5-2:2007 IEC 60947-5-2:2007 |

Лицензии и сертификаты

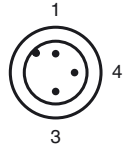
| | |
|------------------|----------------|
| Соответствие EAC | TR CU 020/2011 |
|------------------|----------------|

Размеры



Дата публикации: 2016-12-05 17:53 Дата издания: 2016-12-05 236497_rus.xml

Свързване



Проволока цвета в соответствии с EN 60947-5-2

| | |
|---|----|
| 1 | BN |
| 3 | BU |
| 4 | BK |