



Код для заказа

CCB10-30GS60-E2-V1

Характеристики

- 10 мм, монтаж заподлицо
- Интервал переключения регулируется потенциометром
- Повышенная устойчивость к электромагнитным воздействиям
- Исполнение из высококачественной стали
- Диапазон рабочего напряжения 10 ... 60 В пост. тока

Принадлежности

BF 30

V1-G

Гнездовой разъем, M12, 4-контактный, с функцией установки в полевых условиях

V1-W

Гнездовой разъем, M12, 4-контактный, с функцией установки в полевых условиях

V1-G-2M-PUR

V1-W-2M-PUR

Технические данные

Общие данные

Функция переключателя	Нормально открытый (н.о.)
Вид выхода	PNP
Интервал переключений	s_n 10 мм
Монтаж	монтаж заподлицо
Выходная полярность	пост. ток
Гарантированный интервал переключений	0 ... 8,1 мм
Тип выхода	s_a 3-проводной

Параметры

Условия монтажа	
A	0 мм
B	0 мм
C	20 мм
F	40 мм
Рабочее напряжение	U_B 10 ... 60 В пост. ток
Частота переключений	f 0 ... 10 Гц
Защита от неправильной полярности подключения	защита от неправильной полярности подключения
Защита от короткого замыкания	тактирующий
Падение напряжения	U_d $\leq 2,8$ В
Рабочий ток	I_L 0 ... 200 мА
Остаточный ток	I_r 0 ... 0,5 мА обычно, 0,1 мкА при 25 °C
Остаточный ток $T_U=40$ °C	≤ 100 мкА
Переключатель выкл.	
Ток холостого хода	I_0 ≤ 20 мА
Время готовности	t_v ≤ 50 мсек
Индикация переключения	светодиод, желтый

Параметры функциональной безопасности

MTTF _d	760 а
Срок использования (T _M)	20 а
Степень диагностического покрытия (DC)	0 %

Индикаторы/элементы управления

Потенциометр	Регулятор чувствительности
--------------	----------------------------

Окружающие условия

Температура окружающей среды	-25 ... 70 °C (-13 ... 158 °F)
Температура хранения	-40 ... 85 °C (-40 ... 185 °F)

Механические данные

Тип подключения	Штекерный разъем M12 x 1, 4-контактный
Материал корпуса	Высококачественная сталь 1.4305 / AISI 303
Торцевая поверхность	ПБТ
Тип защиты	IP67

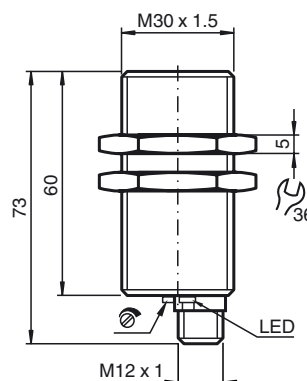
Соответствие стандартам и директивам

Соответствие стандартам	
Стандарты	EN 60947-5-2:2007 EN 60947-5-2/A1:2012 IEC 60947-5-2:2007 IEC 60947-5-2 AMD 1:2012

Лицензии и сертификаты

Разрешение по нормам UL	cULus Listed, General Purpose
Разрешение CCC	Сертифицировано China Compulsory Certification (CCC)

Размеры



Свързване



Pinout



Проволока цвета в соответствии с EN 60947-5-2

1	BN
2	WH
3	BU
4	BK

Установка Примечание

