



Код для заказа

NBN25-30GM50-E1-V1-M

Характеристики

- 25 мм, монтаж не заподлицо
- Расширенный температурный диапазон -40 ... +85 °C
- Типовое разрешение E1
- Повышенная помехоустойчивость 100 В/м
- Повышенная герметичность, класс защиты IP68 / IP69K
- Высокая устойчивость к ударным нагрузкам и вибрации

Принадлежности

- BF 30**
- V1-G**
Гнездовой разъем, M12, 4-контактный, с функцией установки в полевых условиях
- V1-W**
Гнездовой разъем, M12, 4-контактный, с функцией установки в полевых условиях
- V1-G-2M-PUR**
- V1-W-2M-PUR**

Технические данные

Общие данные

Функция переключателя	Нормально замкнутый (н.з.)
Вид выхода	NPN
Интервал переключений	s_n 25 мм
Монтаж	монтаж не заподлицо
Выходная полярность	пост. ток
Гарантированный интервал переключений	0 ... 20,25 мм
Коэффициент восстановления r_{Al}	s_a 0,5
Коэффициент восстановления r_{Cu}	0,45
Коэффициент восстановления $r_{1,4301}$	0,7
Понижающий коэффициент r_{Ms}	0,5
Тип выхода	3-проводной

Параметры

Рабочее напряжение	U_B 5 ... 60 В
Частота переключений	f 0 ... 200 Гц
Гистерезис	H обычно. 5%
Защита от неправильной полярности подключения	защита от неправильной полярности подключения
Защита от короткого замыкания	тактирующий
Индукционная защита	да
Подавление импульса включения	да
Падение напряжения	U_d \leq 2 В
Номинальное напряжение изоляции U_{Bis}	60 В
Рабочий ток	I_L 0 ... 200 мА
Остаточный ток	I_r 0 ... 0,5 мА обычно. 6 мкА при 25 °C
Ток холостого хода	I_0 \leq 7 мА
Время готовности	t_v \leq 220 мсек
Индикация переключения	Многоканальный светодиод, желтый

Параметры функциональной безопасности

МТТФ _d	830,5 а
Срок использования (T _M)	20 а
Степень диагностического покрытия (DC)	0 %

Окружающие условия

Температура окружающей среды	-40 ... 85 °C (-40 ... 185 °F)
Температура хранения	-40 ... 85 °C (-40 ... 185 °F)

Механические данные

Тип подключения	Штекерный разъем прибора M12 x 1, 3-контактный
Материал корпуса	Латунь, никелированная
Торцевая поверхность	ПБТ
Тип защиты	IP68 / IP69K
Масса	94 г

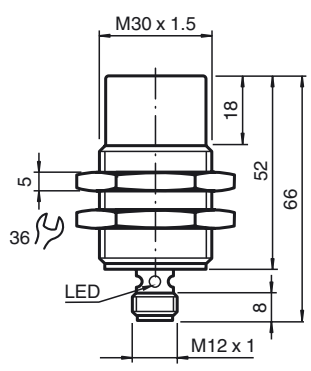
Соответствие стандартам и директивам

Соответствие стандартам	
Стандарты	EN 60947-5-2:2007 IEC 60947-5-2:2007

Лицензии и сертификаты

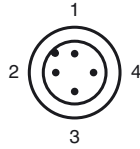
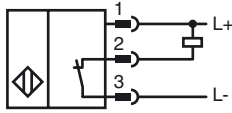
Соответствие EAC	TR CU 020/2011
Разрешение по нормам UL	cULus Listed, General Purpose, Class 2 Power Source
Разрешение CSA	cCSAus Listed, General Purpose, Class 2 Power Source
Разрешение CCC	Сертифицировано China Compulsory Certification (CCC)
Допуск для типа E1	10R-04

Размеры



Дата публикации: 2017-02-15 14:57 Дата издания: 2017-02-15 240193_rus.xml

Свързване



Проволока цвета в соответствии с EN 60947-5-2

1	BN
2	WH
3	BU
4	BK

Установка Примечание

Помехоустойчивость по DIN ISO 11452-2: 100 В/м
 Диапазон частот 20 МГц - 2 ГГц

Помехи, наведенные в проводке - согласно ISO 7637-2:

Импульс	1	2a	2b	3a	3b	4	5
Устойчивость к импульсным перенапряжениям	III	III	III	III	III	III	III
Критерий отказа	C	A	C	A	A	A	B

EN 61000-4-2:	CD: 8 kV / AD: 15 kV
Устойчивость к импульсным перенапряжениям	IV
EN 61000-4-3:	30 V/m (80...2500 МГц)
Устойчивость к импульсным перенапряжениям	IV
EN 61000-4-4:	2 kV
Устойчивость к импульсным перенапряжениям	III
EN 61000-4-6:	10 V (0,01...80 МГц)
Устойчивость к импульсным перенапряжениям	III
EN 55011:	Класс A

Дата публикации: 2017-02-15 14:57 Дата издания: 2017-02-15 240193_rus.html