



Код для заказа

CCB10-30GS55-N1

Характеристики

- 10 мм, монтаж заподлицо
- Настройку интервала переключений можно производить потенциометром в широком диапазоне

Принадлежности

BF 30

Технические данные

Общие данные

Функция переключателя	Нормально открытый (н.о.)
Вид выхода	NAMUR
Интервал переключений	s_n 10 мм
Монтаж	монтаж заподлицо

Параметры

Условия монтажа	
A	0 мм
B	0 мм
C	20 мм
F	60 мм
Номинальное напряжение	U_o 8,2 В (R_1 са. 1 k&Ом;)
Рабочее напряжение	U_B 5 ... 15 В
Частота переключений	f 0 ... 50 Гц
Защита от неправильной полярности подключения	защита от неправильной полярности подключения
Потребляемый ток	
Испытательная пластинка не обнаружена	$\leq 1,5$ mA
Испытательная пластинка обнаружена	$\geq 2,5$ mA
Индикация переключения	светодиод, желтый

Окружающие условия

Температура окружающей среды	-20 ... 70 °C (-4 ... 158 °F)
------------------------------	-------------------------------

Механические данные

Тип подключения	Кабель Полиуретан , 2 мм
Поперечное сечение проводника	0,75 мм ²
Материал корпуса	Высококачественная сталь 1.4305 / AISI 303
Торцевая поверхность	Политетрафторэтилен (PTFE)
Тип защиты	IP67

Общие сведения

Эксплуатация во взрывоопасных зонах	см. Руководство по эксплуатации
Категория	1G; 1D

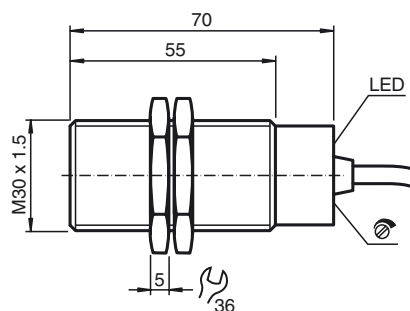
Соответствие стандартам и директивам

Соответствие стандартам	
NAMUR	EN 60947-5-6:2000 IEC 60947-5-6:1999
Стандарты	EN 60947-5-2:2007 IEC 60947-5-2:2007

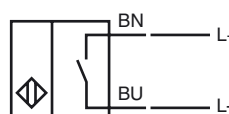
Лицензии и сертификаты

Сертификат ETL	cETLus
Разрешение CCC	Для устройств с максимальным рабочим напряжением ≤ 36 В не требуется допуск, поэтому для них не предусмотрен идентификатор CCC.

Размеры

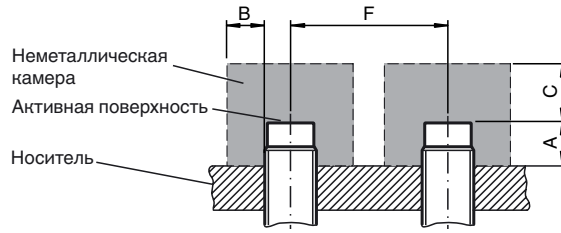


Связь



Дата публикации: 2016-11-09 09:18 Дата издания: 2016-11-14 245596_rus.xml

Установка Примечание



Уровень защиты оборудования Ga

Инструкция

Категория устройства 1G

Сертификат соответствия типу ЕС

Маркировка CE

Маркировка ATEX

Стандарты

Соответствующий тип

Эффективная внутренняя индуктивность C_i Эффективная внутренняя емкость L_i

Общие сведения

Наивысшая допустимая температура окружающей среды

T6 при $P_i = 100$ мВт, $U_i = 15$ В, $I_i = 30$ мАT5 при $P_i = 100$ мВт, $U_i = 15$ В, $I_i = 30$ мАT4 при $P_i = 100$ мВт, $U_i = 15$ В, $I_i = 30$ мАT3, T2, T1 при $P_i = 100$ мВт, $U_i = 15$ В, $I_i = 30$ мА

Установка, ввод в эксплуатацию

Техническое обслуживание

Специальные условия

Электростатический заряд

Электрическая оснастка для взрывоопасных зон

для использования во взрывоопасных зонах, содержащих газ, пары, туман

BVS 13 ATEX E 074 X

CE 0102

II 1G Ex ia IIC T1-T6 Ga

EN 60079-0:2012, EN 60079-11:2012, EN 60079-26:2007

Класс взрывозащиты - искробезопасный

CCB10-30GS55-N1...

 ≤ 250 нФ ≤ 200 мкХ

Эксплуатацию оборудования осуществлять в соответствии с данными спецификации и настоящего руководства по эксплуатации.

Необходимо соблюдать сертификат соответствия типу EU. Необходимо соблюдать особые условия!

Директива ATEX в целом применима только к эксплуатации электрооборудования при атмосферных условиях. В случае эксплуатации оборудования вне атмосферных условий необходимо учесть возможность снижения энергии искры зажигания.

40 °C (104 °F)

40 °C (104 °F)

80 °C (176 °F)

100 °C (212 °F)

Необходимо соблюдать законодательные акты, нормативные документы или стандарты, касающиеся использования или предусмотренной цели использования устройств.

Искробезопасность может быть гарантирована только при условии подключения соответствующего оборудования и при наличии подтверждения искробезопасности.

Соответствующая эксплуатационная оснастка должна соответствовать требованиям для категории ia.

Из-за возможного воспламенения, которое может иметь место из-за неисправностей или переходных токов в системе выравнивания потенциала, предпочтительным является устройство гальванической развязки в цепях питающего и сигнального тока. Соответствующее оборудование разрешается эксплуатировать без гальванического разделения, если выполнены требования, предусмотренные стандартом IEC 60079-14.

В оснастку, которая используется во взрывоопасных зонах, не разрешается вносить никаких изменений.

Такая оснастка не подлежит ремонту.

Следует избегать накопления электростатического заряда на металлических частях корпуса. Избегать накопления опасного электростатического заряда на металлических частях корпуса можно путем включения этих металлических частей корпуса в контур выравнивания потенциала.

Или же подсоедините провод "массы" с гальваническим подсоединением (желтый/зеленый) устройств с кабельными соединениями к металлической втулке.

Уровень защиты оборудования Da

Инструкция

Категория устройства 1D

Сертификат соответствия типу EC

Маркировка CE

Маркировка ATEX

Стандарты

Соответствующий тип

Эффективная внутренняя индуктивность C_i Эффективная внутренняя емкость L_i

Общие сведения

Диапазон допустимых температур окружающей среды

Установка, ввод в эксплуатацию

Техническое обслуживание

Специальные условия

Электростатический заряд

Электрическая оснастка для взрывоопасных зон

для использования во взрывоопасных зонах, содержащих горючую пыль

BVS 13 ATEX E 074 X

CE 0102

Ex II 1D Ex ia IIIC T101°C Da

EN 60079-0:2012; EN 60079-11:2012

Класс взрывозащиты - искробезопасный "ia"

CCB10-30GS55-N1...

 ≤ 250 нФ ≤ 200 мкХ

Эксплуатацию оборудования осуществлять в соответствии с данными спецификации и настоящего руководства по эксплуатации. Необходимо соблюдать сертификат соответствия типу EU. Необходимо соблюдать особые условия!

-20 ... 90 °C (-4 ... 194 °F)

Необходимо соблюдать законодательные акты, нормативные документы или стандарты, касающиеся использования или предусмотренной цели использования устройств.

Искробезопасность может быть гарантирована только при условии подключения соответствующего оборудования и при наличии подтверждения искробезопасности.

В случае если оборудование полностью размещено в зоне 20, кабель питания необходимо проложить через кабельный канал, расположенный поблизости в зоне 20 или 21.

В оснастку, которая используется во взрывоопасных зонах, не разрешается вносить никаких изменений.

Такая оснастка не подлежит ремонту.

Необходимо соблюдать требования стандарта EN 50281-1-2, в том числе относительно отложений пыли и температур.

Следует избегать накопления электростатического заряда на металлических частях корпуса. Избегать накопления опасного электростатического заряда на металлических частях корпуса можно путем включения этих металлических частей корпуса в контур выравнивания потенциала.

Или же подсоедините провод "массы" с гальваническим подсоединением (желтый/зеленый) устройств с кабельными соединениями к металлической втулке.

В случае если оборудование полностью размещено в зоне 20, кабель питания должен быть защищен от электростатического разряда с помощью металлической оплетки или трубопровода, размещенного в эквипотенциальном соединении.