



Код для заказа

NBN40-U4L-UU

Характеристики

- Переставная и поворотная сенсорная головка
- По выбору - нормально-разомкнутый или нормально-замкнутый контакт
- Комфортная серия
- 40 мм, монтаж не заподлицо
- Металлическое основание с соединением с "массой"

Принадлежности

MHW 01

Технические данные

Общие данные

Функция переключателя	Нормально открытый/замкнутый (н.о./н.з.)
Вид выхода	Двухпроводной
Интервал переключений	s_n 40 мм
Монтаж	монтаж не заподлицо
Выходная полярность	перем./пост. ток
Гарантированный интервал переключений	0 ... 32,4 мм
Эффективный интервал переключений	s_a 36 ... 44 мм обычно. 40 мм
Коэффициент восстановления r_{DI}	0,37
Коэффициент восстановления r_{CU}	0,3
Коэффициент восстановления $r_{1,4301}$	0,73
Понижающий коэффициент $r_{\text{чер.мет.}}$	1
Понижающий коэффициент r_{Ms}	0,4
Тип выхода	2-проводной

Параметры

Частота переключений	f 0 ... 25 Гц
Гистерезис	H 1 ... 10 обычно. 5 %
Защита от неправильной полярности подключения	защита против неправильной полярности подключения
Защита от короткого замыкания	тактирующий
Падение напряжения	U_d ≤ 5 В (обычно 2 В), пост. ток ≤ 8 В (обычно 2 В), перем. ток
Кратковременный ток (20 мс, 0,1 Гц)	0 ... 3000 мА
Номинальные характеристики	
Рабочий ток	I_L 5 ... 500 мА
Остаточный ток	I_r $\leq 1,5$ мА
Время готовности	t_v ≤ 300 мсек
Индикатор рабочего напряжения	светодиод, зеленый
Индикация переключения	светодиод, желтый
Индикатор ошибок	мигает при превышении силы тока

Электрические данные

Номинальное рабочее напряжение U_e	24 ... 250 В пост./ 24 ... 230 В перем. ток
Рабочее напряжение U_B	20 ... 300 В пост./ 20 ... 253 В перем. ток

Окружающие условия

Температура окружающей среды	-25 ... 85 °C (-13 ... 185 °F)
Температура хранения	-25 ... 85 °C (-13 ... 185 °F)

Механические данные

Тип подключения	клеммный отсек
Информация о подключении	На одно клеммное соединение может устанавливаться не более двух проводников с одинаковым сечением! момент затяжки 1,2 Нм + 10%
Поперечное сечение проводника	до 2,5 мм ²
Минимальное поперечное сечение	без обжимной концевой втулки 0,5 мм ² , с с концевыми муфтами жил 0,34 мм ²
Максимальное поперечное сечение	без обжимной концевой втулки 2,5 мм ² , с с концевыми муфтами жил 1,5 мм ²
Материал корпуса	Полиамид 6.6 / Металл
Торцевая поверхность	Полиамид 6.6
Основание корпуса	Металл / оборудование класса I с соединением с "массой"
Тип защиты	IP67

Соответствие стандартам и директивам

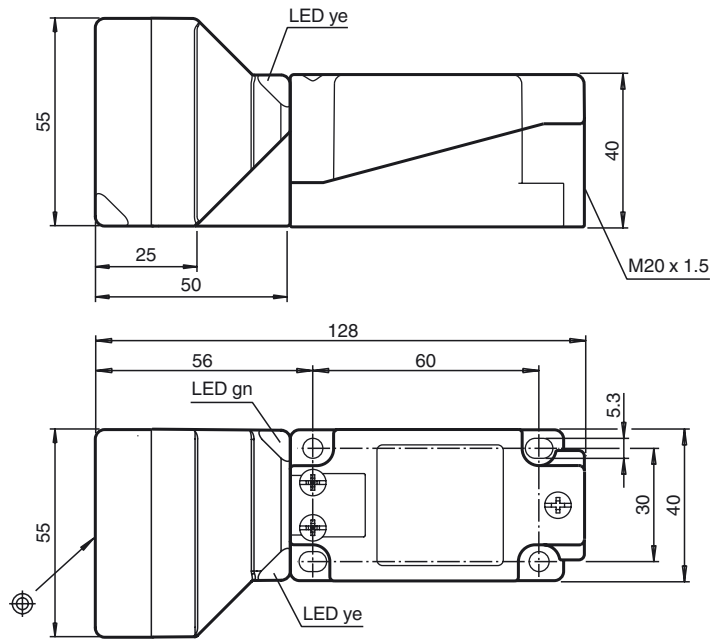
Соответствие стандартам	
Стандарты	EN 60947-5-2:2007 EN 60947-5-2/A1:2012 IEC 60947-5-2:2007 IEC 60947-5-2 AMD 1:2012

Лицензии и сертификаты

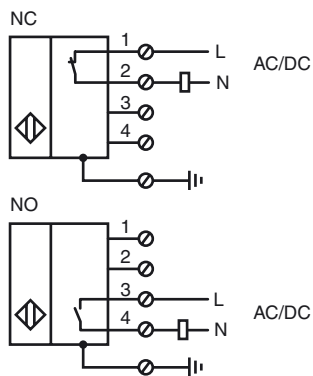
Класс защиты	I
Номинальное напряжение изоляции U_i	230 В
Номинальная импульсная прочность U_{imp}	2,5 кВ
Разрешение по нормам UL	cULus Listed, General Purpose "Только для области применения NFPA 79" Для защиты от превышения силы тока установите предохранитель с номинальным током макс. 3 А и не менее 300 В перем. тока/пост. тока
Разрешение CCC	Ue 75 В пост.тока - 250 В пост.тока Ue 75 В пост.тока - 230 В пост.тока

Дата публикации: 2018-09-05 13:54 Дата издания: 2018-09-05 246529_rus.xml

Размеры



Свързване



Примечание

Датчик предназначен для одиночной установки. Последовательное или параллельное подключение нескольких датчиков запрещено.