



Код для заказа

NBB20-U4-UU

Характеристики

- Переставная и поворотная сенсорная головка
- По выбору - нормально-разомкнутый или нормально-замкнутый контакт
- Комфортная серия
- 20 мм, монтаж заподлицо
- Металлическое основание с соединением с "массой"

Принадлежности

MHW 01

Технические данные

Общие данные

Функция переключателя	Нормально открытый/замкнутый (н.о./н.з.)
Вид выхода	Двухпроводной
Интервал переключений	s_n 20 мм
Монтаж	монтаж заподлицо
Выходная полярность	перем./пост. ток
Гарантированный интервал переключений	0 ... 16,2 мм
Эффективный интервал переключений	s_a 18 ... 22 мм
s_r	
Коэффициент восстановления r_{Al}	0,4
Коэффициент восстановления r_{Cu}	0,3
Коэффициент восстановления $r_{1,4301}$	0,77
Понижающий коэффициент $r_{ч.мет.}$	1
Понижающий коэффициент r_{Ms}	0,43
Тип выхода	2-проводной

Параметры

Частота переключений	f	перем. ток, 0 ... 30 Гц пост. ток, 0 ... 100 Гц
Гистерезис	H	1 ... 10 обычно. 5 %
Защита от неправильной полярности подключения		защита против неправильной полярности подключения
Защита от короткого замыкания		тактирующий
Падение напряжения	U_d	≤ 5 В (обычно 2 В), пост. ток ≤ 8 В (обычно 2 В), перем. ток
Кратковременный ток (20 мс, 0,1 Гц)		0 ... 3000 мА
Номинальные характеристики		
Рабочий ток	I_L	5 ... 500 мА
Остаточный ток	I_r	$\leq 1,5$ мА
Время готовности	t_v	≤ 300 мсек
Индикатор рабочего напряжения		светодиод, зеленый
Индикация переключения		светодиод, желтый
Индикатор ошибок		мигает при превышении силы тока

Параметры функциональной безопасности

MTTF _d	540 а
Срок использования (T _M)	20 а
Степень диагностического покрытия (DC)	0 %

Электрические данные

Номинальное рабочее напряжение U_B	24 ... 250 В пост./ 24 ... 230 В перем. ток
Рабочее напряжение U_B	20 ... 300 В пост./ 20 ... 253 В перем. ток

Окружающие условия

Температура окружающей среды	-25 ... 85 °C (-13 ... 185 °F)
Температура хранения	-25 ... 85 °C (-13 ... 185 °F)

Механические данные

Тип подключения	клеммный отсек
Информация о подключении	На одно клеммное соединение может устанавливаться не более двух проводников с одинаковым сечением! момент затяжки 1,2 Нм + 10%
Поперечное сечение проводника	до 2,5 мм ²
Минимальное поперечное сечение	без обжимной концевой втулки 0,5 мм ² , с концевыми муфтами жил 0,34 мм ²
Максимальное поперечное сечение	без обжимной концевой втулки 2,5 мм ² , с концевыми муфтами жил 1,5 мм ²
Материал корпуса	Полиамид 6.6 / Металл
Торцевая поверхность	Полиамид 6.6
Основание корпуса	Металл / оборудование класса I с соединением с "массой"
Тип защиты	IP67

Соответствие стандартам и директивам

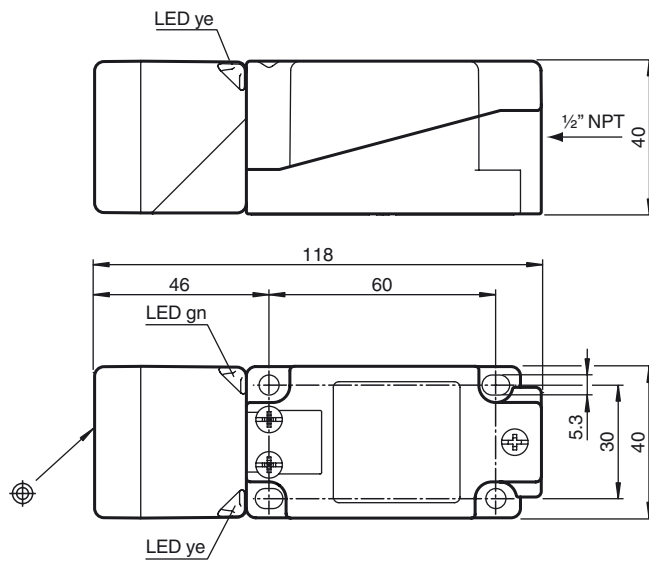
Соответствие стандартам	
Стандарты	EN 60947-5-2:2007 EN 60947-5-2/A1:2012 IEC 60947-5-2:2007 IEC 60947-5-2 AMD 1:2012

Лицензии и сертификаты

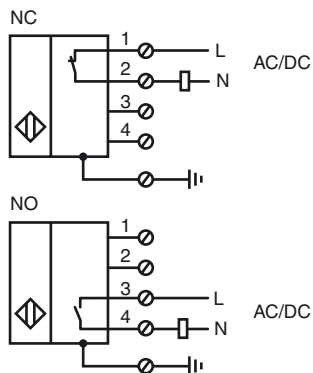
Класс защиты	I
Номинальное напряжение изоляции U_i	230 В
Номинальная импульсная прочность U_{imp}	2,5 кВ
Разрешение по нормам UL	cULus Listed, General Purpose
Разрешение CCC	Ue 75 В пост.тока - 250 В пост.тока Ue 75 В пост.тока - 230 В пост.тока

Дата публикации: 2017-11-02 09:41 Дата издания: 2017-11-02 248043_rus.xml

Размеры



Свързване



Примечание

Датчик предназначен для одиночной установки. Последовательное или параллельное подключение нескольких датчиков запрещено.

Дата публикации: 2017-11-02 09:41 Дата издания: 2017-11-02 248043_rus.xml