



**Код для заказа**

**NBN40-U2-UU**

**Характеристики**

- Переставная и поворотная сенсорная головка
- По выбору - нормально-разомкнутый или нормально-замкнутый контакт
- Комфортная серия
- 40 мм, монтаж не заподлицо

**Принадлежности**

MHW 01

**Технические данные**

**Общие данные**

Функция переключателя	Нормально открытый/замкнутый (н.о./н.з.)
Вид выхода	Двухпроводной
Интервал переключений	$s_n$ 40 мм
Монтаж	монтаж не заподлицо
Выходная полярность	перем./пост. ток
Гарантированный интервал переключений	0 ... 32,4 мм
Эффективный интервал переключений	$s_a$ 36 ... 44 мм обычно. 40 мм
Коэффициент восстановления $r_{AI}$	0,37
Коэффициент восстановления $r_{CU}$	0,3
Коэффициент восстановления $r_{1,4301}$	0,73
Понижающий коэффициент $r_{\text{чер.мет.}}$	1
Понижающий коэффициент $r_{Ms}$	0,4
Тип выхода	2-проводной

**Параметры**

Частота переключений	$f$	перем. ток, 0 ... 30 Гц пост. ток, 0 ... 100 Гц
Гистерезис	$H$	1 ... 10 обычно. 5 %
Защита от неправильной полярности подключения		защита против неправильной полярности подключения
Защита от короткого замыкания		тактирующий
Падение напряжения	$U_d$	$\leq 5$ В (обычно 2 В), пост. ток $\leq 8$ В (обычно 3 В), перем. ток
Кратковременный ток (20 мс, 0,1 Гц)		0 ... 3000 мА
Номинальные характеристики		
Рабочий ток	$I_L$	5 ... 500 мА
Остаточный ток	$I_r$	$\leq 1,5$ мА
Время готовности	$t_v$	$\leq 300$ мсек
Индикатор рабочего напряжения		светодиод, зеленый
Индикация переключения		светодиод, желтый
Индикатор ошибок		мигает при превышении силы тока

**Параметры функциональной безопасности**

MTTF <sub>d</sub>	540 а
Срок использования (T <sub>M</sub> )	20 а
Степень диагностического покрытия (DC)	0 %

**Электрические данные**

Номинальное рабочее напряжение $U_e$	24 ... 250 В пост./ 24 ... 230 В перем. ток
Рабочее напряжение $U_B$	20 ... 300 В пост./ 20 ... 253 В перем. ток

**Окружающие условия**

Температура окружающей среды	-25 ... 85 °C (-13 ... 185 °F)
Температура хранения	-25 ... 85 °C (-13 ... 185 °F)

**Механические данные**

Тип подключения	клеммный отсек
Поперечное сечение проводника	до 2,5 мм <sup>2</sup>
Материал корпуса	Полиамид 6.6 / Металл
Торцевая поверхность	Полиамид 6.6
Основание корпуса	Пластмасса
Тип защиты	IP67

**Соответствие стандартам и директивам**

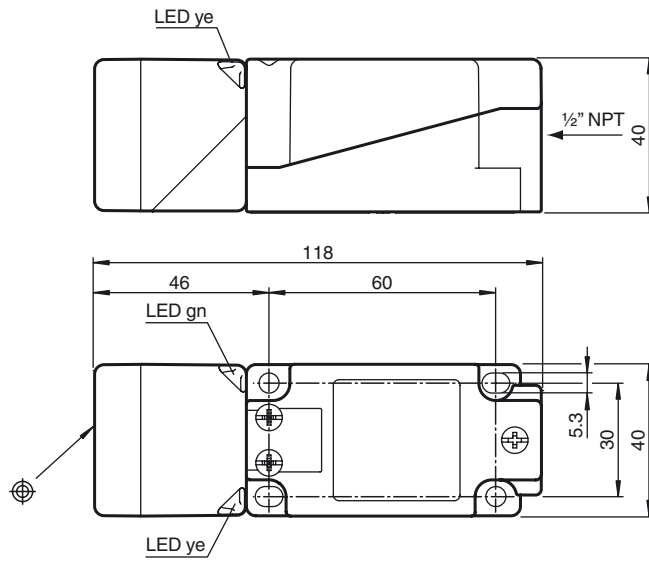
Соответствие стандартам	
Стандарты	EN 60947-5-2:2007 EN 60947-5-2/A1:2012 IEC 60947-5-2:2007 IEC 60947-5-2 AMD 1:2012

**Лицензии и сертификаты**

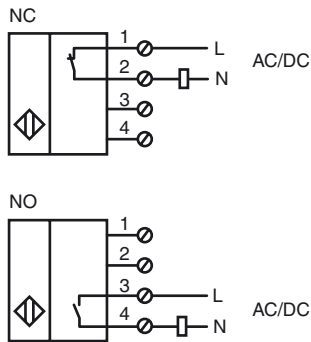
Класс защиты	II
Номинальное напряжение изоляции $U_i$	230 В
Номинальная импульсная прочность $U_{imp}$	2,5 кВ
Разрешение по нормам UL	cULus Listed, General Purpose "Только для области применения NFPA 79" Для защиты от превышения силы тока установите предохранитель с номинальным током макс. 3 А и не менее 300 В перем. тока/пост. тока
Разрешение CCC	Ue 75 В пост.тока - 250 В пост.тока Ue 75 В пост.тока - 230 В пост.тока

Дата публикации: 2017-11-02 09:41 Дата издания: 2017-11-02 248045\_rus.xml

Размеры



Свързване



Примечание

Датчик предназначен для одиночной установки. Последовательное или параллельное подключение нескольких датчиков запрещено.