



### Код для заказа

NBN40-U1L-A0-T

### Характеристики

- Переставная и поворотная сенсорная головка
- 40 мм, монтаж не заподлицо
- 4 светодиода индикации для обеспечения обзора на 360°

### Принадлежности

MHW 01

## Технические данные

### Общие данные

Функция переключателя		комплементарный
Вид выхода		NPN
Интервал переключений	$s_n$	40 мм
Монтаж		монтаж не заподлицо
Выходная полярность		пост. ток
Гарантированный интервал переключений		0 ... 32,4 мм
Эффективный интервал переключений	$s_a$	36 ... 44 мм
$s_r$		
Коэффициент восстановления $r_{AI}$		0,39
Коэффициент восстановления $r_{CU}$		0,37
Коэффициент восстановления $r_{1,4301}$		0,75
Понижающий коэффициент $r_{Ms}$		0,45
Тип выхода		4-проводной

### Параметры

Рабочее напряжение	$U_B$	10 ... 60 В пост. ток
Частота переключений	$f$	0 ... 100 Гц
Гистерезис	$H$	обычно 5 %
Защита от неправильной полярности подключения		защита от неправильной полярности подключения
Защита от короткого замыкания		тактирующий
Падение напряжения	$U_d$	$\leq 2$ В
Рабочий ток	$I_L$	0 ... 200 мА
Остаточный ток	$I_r$	0 ... 0,5 мА
Ток холостого хода	$I_0$	$\leq 20$ мА
Время готовности	$t_v$	80 мсек
Индикатор рабочего напряжения		светодиод, зеленый
Индикация переключения		светодиод, желтый

### Параметры функциональной безопасности

MTTF <sub>d</sub>	830 а
Срок использования (T <sub>M</sub> )	20 а
Степень диагностического покрытия (DC)	0 %

### Окружающие условия

Температура окружающей среды	-25 ... 100 °C (-13 ... 212 °F)
------------------------------	---------------------------------

### Механические данные

Тип подключения	Резьбовые клеммы
Информация о подключении	На одно клеммное соединение может устанавливаться не более двух проводников с одинаковым сечением! момент затяжки 1,2 Нм + 10%
Поперечное сечение проводника	до 2,5 мм <sup>2</sup>
Минимальное поперечное сечение	без обжимной концевой втулки 0,5 мм <sup>2</sup> , с с концевыми муфтами жил 0,34 мм <sup>2</sup>
Максимальное поперечное сечение	без обжимной концевой втулки 2,5 мм <sup>2</sup> , с с концевыми муфтами жил 1,5 мм <sup>2</sup>
Материал корпуса	Полиамид/металл
Торцевая поверхность	Полиамид (ПА)
Основание корпуса	Пластмасса
Тип защиты	IP68 / IP69K
Масса	225 г
Примечание	Момент затяжки: 1,8 Нм (корпус)

### Соответствие стандартам и директивам

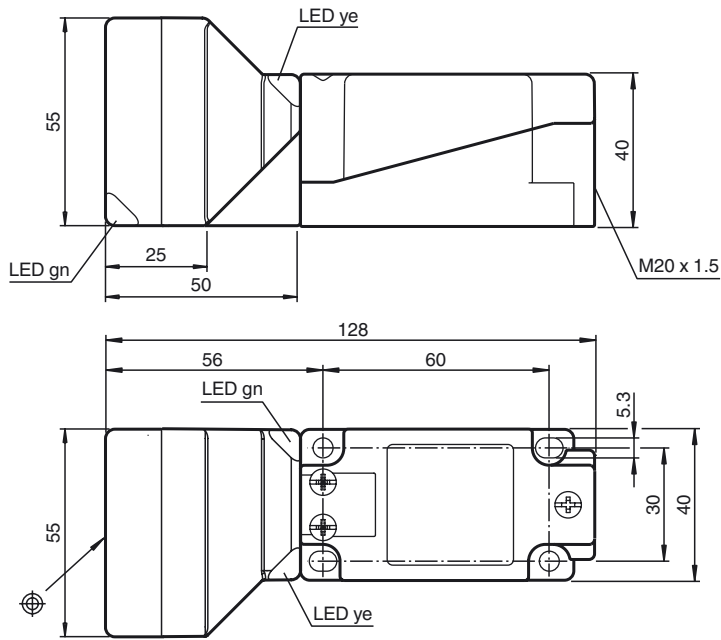
Соответствие стандартам	
Стандарты	EN 60947-5-2:2007 EN 60947-5-2/A1:2012 IEC 60947-5-2:2007 IEC 60947-5-2 AMD 1:2012

### Лицензии и сертификаты

Класс защиты	II
Номинальное напряжение изоляции $U_i$	230 В
Номинальная импульсная прочность $U_{imp}$	2,5 кВ
Разрешение по нормам UL	cULus Listed, General Purpose

Дата публикации: 2018-09-05 13:53 Дата издания: 2018-09-05 256191\_rus.xml

Размеры



Свързване

