



Код для заказа

NBB8-18GM50-E2-M-Y257915

Характеристики

- 8 мм, монтаж заподлицо
- Увеличенный интервал переключений
- Расширенный температурный диапазон -40 ... +85 °C
- Типовое разрешение e1
- Повышенная помехоустойчивость 100 В/м

Принадлежности

BF 18

EXG-18

Технические данные

Общие данные

Функция переключающих элементов	Тип PNP	Нормально-разомкнутый контакт
Интервал переключений s_n	8 мм	
Монтаж	монтаж заподлицо	
Выходная полярность	пост. ток	
Гарантированный интервал переключений s_a	0 ... 6,48 мм	
Коэффициент восстановления r_{Al}	0,45	
Коэффициент восстановления r_{Cu}	0,4	
Коэффициент восстановления $r_{1,4301}$	0,7	

Параметры

Рабочее напряжение U_B	10 ... 30 В
Частота переключений f	0 ... 400 Гц
Гистерезис H	обычно 5 %
Защита от неправильной полярности подключения	защита от неправильной полярности подключения
Защита от короткого замыкания	тактирующий
Падение напряжения U_d	$\leq 2,5$ В
Рабочий ток I_L	0 ... 200 мА
Остаточный ток I_r	0 ... 0,5 мА обычно 0,1 мкА при 25 °C
Ток холостого хода I_0	≤ 10 мА
Время готовности t_v	≤ 20 мсек
Индикация переключения	Поворотный светодиод, желтый

Параметры функциональной безопасности

MTTF _d	1630 а
Срок использования (T _M)	20 а
Степень диагностического покрытия (DC)	0 %

Окружающие условия

Окружающая температура	-40 ... 85 °C (-40 ... 185 °F)
------------------------	--------------------------------

Механические данные

Тип подключения	Кабельный штекер Немецкий с Кабель в оболочке PUR: L = 335 мм ± 10 мм
Установка подключения	(1) Сенсорный датчик (2) Идентификационный номер (3) Кабельный зажим (4) Резиновая втулка Schlemmer, 8500495 (5) Гофрированная трубка Schlemmer 120010 (6) Кожух соединителя Deutsch: 1011-259-0305 (7) Корпус Deutsch: DT06-3S-C015 (8) Контакт Deutsch: 1062-16-0622 (9) Клип Deutsch: W3S
Поперечное сечение проводника	0,75 мм ²
Материал корпуса	Латунь, никелированная
Торцевая поверхность	ПБТ
Тип защиты	IP68 / IP69K

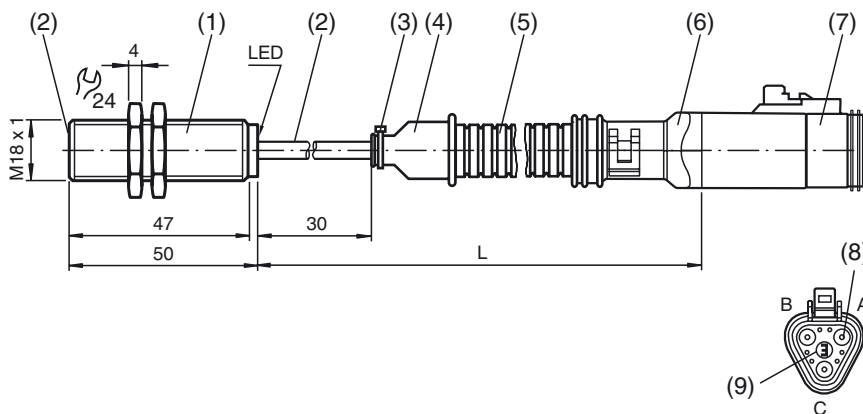
Соответствие стандартам и директивам

Соответствие стандартам	
Стандарты	EN 60947-5-2:2007 IEC 60947-5-2:2007

Лицензии и сертификаты

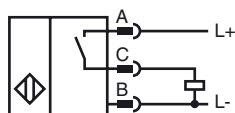
Разрешение по нормам UL	cULus Listed, General Purpose
Разрешение CSA	cCSAus Listed, General Purpose
Разрешение CCC	Для устройств с максимальным рабочим напряжением ≤ 36 В не требуется допуск, поэтому для них не предусмотрен идентификатор CCC.
Допуск для типа e1	2006/28/EG

Размеры



Дата публикации: 2013-06-17 16:51 Дата издания: 2013-07-08 257915_rus.xml

Свързване



Установка **Примечание**

Излучение помех и помехоустойчивость согласно директиве об автомобилях 2006/28/EC (сертификат типа изделия e1)
 Помехоустойчивость по DIN ISO 11452-2: 100 В/м
 Диапазон частот 20 МГц - 2 ГГц

Помехи, наведенные в проводке - согласно ISO 7637-2:
 Импульс 1 2a 2b 3a 3b 4 5
 Устойчивость к импульсным перенапряжениям III III III III III III IV
 Критерий отказа C A C A A A C

EN 61000-4-2: CD: 8 kV / AD: 15 kV
 Устойчивость к импульсным перенапряжениям IV IV
 EN 61000-4-3: 30 V/m (80...2500 МГц)
 Устойчивость к импульсным перенапряжениям IV
 EN 61000-4-4: 2 kV
 Устойчивость к импульсным перенапряжениям III
 EN 61000-4-6: 10 V (0,01...80 МГц)
 Устойчивость к импульсным перенапряжениям III
 EN 55011: Класс A

Дата публикации: 2013-06-17 16:51 Дата издания: 2013-07-08 257915_rus.xml