



**Код для заказа**

**NBB8-18GM50-E2-M-Y257916**

**Характеристики**

- 8 мм, монтаж заподлицо
- Увеличенный интервал переключений
- Расширенный температурный диапазон -40 ... +85 °C
- Типовое разрешение e1
- Повышенная помехоустойчивость 100 В/м

**Принадлежности**

BF 18

EXG-18

**Технические данные**

**Общие данные**

|   |                  |                               |
|---|------------------|-------------------------------|
| Функция переключающих элементов             | Тип PNP          | Нормально-разомкнутый контакт |
| Интервал переключений $s_n$                 | 8 мм             |                               |
| Монтаж                                      | монтаж заподлицо |                               |
| Выходная полярность                         | пост. ток        |                               |
| Гарантированный интервал переключений $s_a$ | 0 ... 6,48 мм    |                               |
| Коэффициент восстановления $r_{d1}$         | 0,45             |                               |
| Коэффициент восстановления $r_{Cu}$         | 0,4              |                               |
| Коэффициент восстановления $r_{1,4301}$     | 0,7              |                               |

**Параметры**

|   |   |
|---|---|
| Рабочее напряжение $U_B$                      | 10 ... 30 В                                   |
| Частота переключений $f$                      | 0 ... 400 Гц                                  |
| Гистерезис $H$                                | обычно 5 %                                    |
| Защита от неправильной полярности подключения | защита от неправильной полярности подключения |
| Защита от короткого замыкания                 | тактирующий                                   |
| Падение напряжения $U_d$                      | $\leq 2,5$ В                                  |
| Рабочий ток $I_L$                             | 0 ... 200 мА                                  |
| Остаточный ток $I_r$                          | 0 ... 0,5 мА обычно 0,1 мкА при 25 °C         |
| Ток холостого хода $I_0$                      | $\leq 10$ мА                                  |
| Время готовности $t_v$                        | $\leq 20$ мсек                                |
| Индикация переключения                        | Поворотный светодиод, желтый                  |

**Параметры функциональной безопасности**

|  |        |
|--|--------|
| MTTF <sub>d</sub>                      | 1630 а |
| Срок использования (T <sub>M</sub> )   | 20 а   |
| Степень диагностического покрытия (DC) | 0 %    |

**Окружающие условия**

|                        |                                |
|------------------------|--------------------------------|
| Окружающая температура | -40 ... 85 °C (-40 ... 185 °F) |
|------------------------|--------------------------------|

**Механические данные**

|                               |  |
|-------------------------------|--|
| Тип подключения               | Кабельный штекер Немецкий с Кабель в оболочке PUR: L = 635 мм ± 10 мм  |
| Установка подключения         | (1) Сенсорный датчик<br>(2) Идентификационный номер<br>(3) Кабельный зажим<br>(4) Резиновая втулка Schlemmer, 8500495<br>(5) Гофрированная трубка Schlemmer 120010<br>(6) Кожух соединителя Deutsch: 1011-259-0305<br>(7) Корпус Deutsch: DT06-3S-C015<br>(8) Контакт Deutsch: 1062-16-0622<br>(9) Клип Deutsch: W3S |
| Поперечное сечение проводника | 0,75 мм <sup>2</sup>   |
| Материал корпуса              | Латунь, никелированная   |
| Торцевая поверхность          | ПБТ  |
| Тип защиты                    | IP68 / IP69K   |

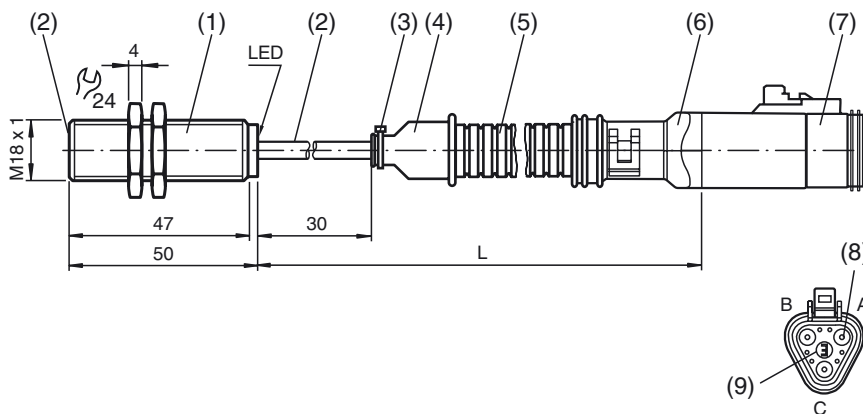
**Соответствие стандартам и директивам**

|                         |   |
|-------------------------|---|
| Соответствие стандартам |   |
| Стандарты               | EN 60947-5-2:2007<br>IEC 60947-5-2:2007 |

**Лицензии и сертификаты**

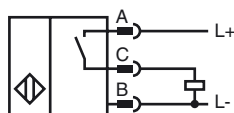
|                         |  |
|-------------------------|--|
| Разрешение по нормам UL | cULus Listed, General Purpose  |
| Разрешение CSA          | cCSAus Listed, General Purpose   |
| Разрешение CCC          | Для устройств с максимальным рабочим напряжением $\leq 36$ В не требуется допуск, поэтому для них не предусмотрен идентификатор CCC. |
| Допуск для типа e1      | 2006/28/EG   |

**Размеры**



Дата публикации: 2013-06-17 16:52 Дата издания: 2013-07-08 257916\_rus.xml

Свързване



Установка Примечание

Излучение помех и помехоустойчивость согласно директиве об автомобилях 2006/28/EC (сертификат типа изделия e1)  
Помехоустойчивость по DIN ISO 11452-2: 100 В/м  
Диапазон частот 20 МГц - 2 ГГц

Помехи, наведенные в проводке - согласно ISO 7637-2:  
Импульс 1 2a 2b 3a 3b 4 5  
Устойчивость к импульсным перенапряжениям III III III III III III IV  
Критерий отказа C A C A A A C

EN 61000-4-2: CD: 8 kV / AD: 15 kV  
Устойчивость к импульсным перенапряжениям IV IV  
EN 61000-4-3: 30 V/m (80...2500 МГц)  
Устойчивость к импульсным перенапряжениям IV  
EN 61000-4-4: 2 kV  
Устойчивость к импульсным перенапряжениям III  
EN 61000-4-6: 10 V (0,01...80 МГц)  
Устойчивость к импульсным перенапряжениям III  
EN 55011: Класс A

Дата публикации: 2013-06-17 16:52 Дата издания: 2013-07-08 257916\_rus.html