



Код для заказа

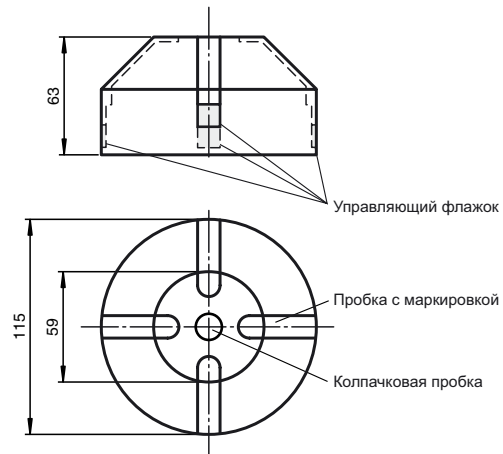
BT115A

Привод датчика для серии F31

Характеристики

- Для приводов правого и левого вращения с углом поворота 180°
- Четыре фиксированных, смещенных на 90° срабатывающих флажка

Размеры



Технические данные

Общие данные

Диаметр кольца	≤ 110 мм
Высота пружинного стопорного кольца	≤ 7 мм

Окружающие условия

Окружающая температура	-25 ... 70 °C (-13 ... 158 °F)
------------------------	--------------------------------

Механические данные

Диаметр вала	< 90 мм
Высота вала	30 мм и 50 мм
Шаблон отверстий для крепления	30 x 130 мм

Материал

Корпус	Деталь крепления: PA
Промежуточная шайба	Полиамид (ПА) (2 шт. толщиной 10 мм)
Заглушка	Полиэтилен (1 шт. черная)
Пробка с маркировкой	Полиамид (ПА) (2 шт. желтые, 2 шт. черные)
Крепежный винт	для привода датчика: 1.4305 / AISI 303 (1 шт. M6 x 25) для сенсорных датчиков -F31: 1.4305 / AISI 303 (2 шт. M5 x 16, 2 шт. M5 x 12)
Переключающий флажок	Высококачественная сталь 1.4305 / AISI 303 (интегрир.)
Масса	120 г

Бележка

Приводное устройство состоит из электропроводящей пластмассы, предотвращающей статический заряд и применяемой во взрывоопасной зоне.

Подходящие системные компоненты для

NBN3-F31-Z8-K

NBN3-F31-Z8-K-K

NBN3-F31-Z8-V1

NBN3-F31-Z8-V16-V15

NBN3-F31-Z8-V16-V16

NBN3-F31-Z8-V18

NCN3-F31-B3B-V1

Датчик фактического положения клапана и узел управления клапаном

NCN3-F31-B3B-V1-K

Датчик фактического положения клапана и узел управления клапаном

NCN3-F31-B3B-V1-V1

Датчик фактического положения клапана и узел управления клапаном

NCN3-F31-B3-V1-K

Датчик фактического положения клапана и узел управления клапаном

NCN3-F31K-B3B-B31

Датчик фактического положения клапана и узел управления клапаном

NCN3-F31K-N4

NCN3-F31K-N4-B13-S

NCN3-F31K-N4-K

NCN3-F31K-N4-K-S

NCN3-F31K-N4-S

NCN3-F31K-N4-V1-V1

NCN3-F31K-N5-K

NCN3-F31-N4-K

NCN3-F31-N4-K-K

NCN3-F31-N4-V1

NCN3-F31-N4-V16-K

NCN3-F31-N4-V16-V16

NCN3-F31-N4-V18

NCN3-F31-N5-V18-V1