



Код для заказа

NBN4-F25K-E8

Характеристики

- **Непосредственный монтаж на стандартном приводе**
- **Компактная конструкция в надежном пластмассовом корпусе класса защиты IP 67**
- **Подключаемые клеммы**
- **Светодиод Power on**

Принадлежности

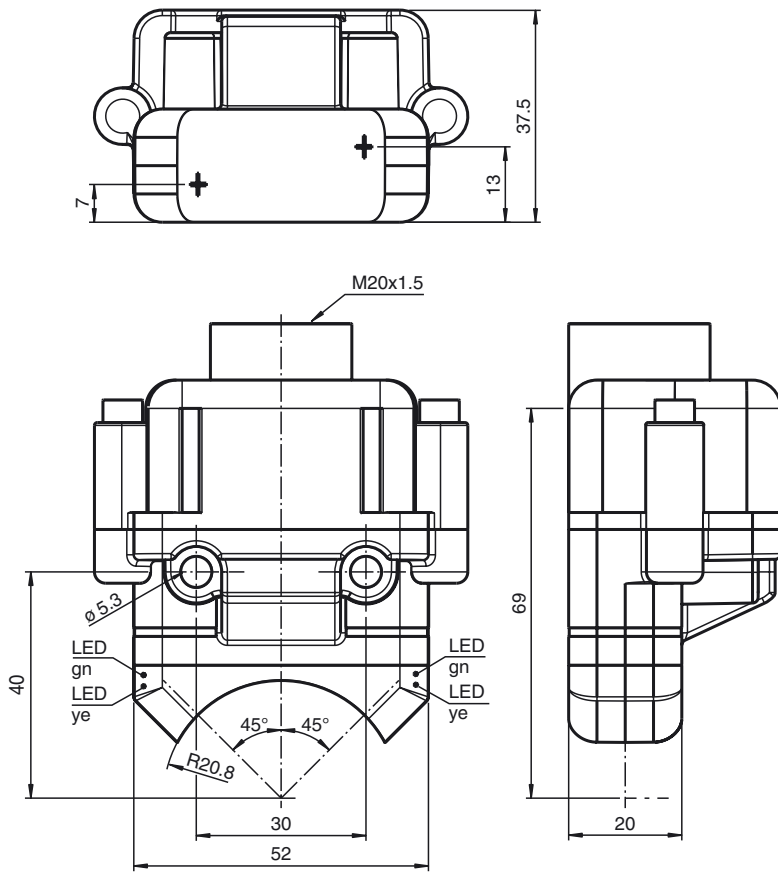
- BT32**
Привод датчика для серии F25
- BT33**
Привод датчика для серии F25
- BT34**
Привод датчика для серии F25
- BT32XAS**
Привод датчика для серии F25
- BT43-RG-01**
Активатор для серии F25, включая защитный корпус и монтажную панель

Технические данные

Общие данные	
Функция переключателя	2 х нормально открытый (н.о.)
Вид выхода	PNP
Интервал переключений	s_n 4 мм
Монтаж	монтаж заподлицо
Выходная полярность	пост. ток
Гарантированный интервал переключений	0 ... 3,24 мм
Эффективный интервал переключений	s_a 3,6 ... 4,4 мм обычно.
Коэффициент восстановления r_{AI}	0,5
Коэффициент восстановления r_{CU}	0,4
Коэффициент восстановления $r_{1.4301}$	1
Понижающий коэффициент r_{SI37}	1,1
Тип выхода	3-проводной
Параметры	
Рабочее напряжение	U_B 10 ... 30 В пост. ток
Частота переключений	f 0 ... 1000 Гц
Гистерезис	H обычно. 5 %
Защита от неправильной полярности подключения	защита от неправильной полярности подключения
Защита от короткого замыкания	тактирующий
Падение напряжения	U_d ≤ 2,5 В
Номинальные характеристики	
Рабочий ток	I_L 0 ... 200 мА
Остаточный ток	I_r 0 ... 0,5 мА обычно. 0,1 мкА при 25 °С
Ток холостого хода	I_0 ≤ 22,5 мА
Время готовности	t_v ≤ 100 мсек
Индикатор рабочего напряжения	светодиод, зеленый
Индикация переключения	светодиод, желтый
Параметры функциональной безопасности	
MTTF _d	860 а
Срок использования (T _M)	20 а
Степень диагностического покрытия (DC)	0 %
Окружающие условия	
Температура окружающей среды	-25 ... 70 °С (-13 ... 158 °F)
Температура хранения	-40 ... 85 °С (-40 ... 185 °F)
Механические данные	
Подключение (со стороны системы)	Винтовой зажим , Кабельное уплотнение M20 x 1,5
Материал корпуса	ПБТ
Торцевая поверхность	Поликарбонат
Тип защиты	IP67
Масса	98 г
Момент затяжки крепежных винтов	M5 x 25 : 2,7 Нм
Примечание	Монтаж на приводе
Соответствие стандартам и директивам	
Соответствие стандартам	EN 60947-5-2:2007 EN 60947-5-2/A1:2012 IEC 60947-5-2:2007 IEC 60947-5-2 AMD 1:2012
Лицензии и сертификаты	
Разрешение по нормам UL	Сертификат соответствия cULus
Разрешение CCC	Для устройств с максимальным рабочим напряжением ≤36 В не требуется допуск, поэтому для них не предусмотрен идентификатор CCC.

Дата публикации: 2017-11-23 16:47 Дата издания: 2017-11-23 264855_rus.xml

Размеры



Свързване

