



### Код для заказа

**NBN4-F25K-2E2**

### Характеристики

- **Непосредственный монтаж на стандартном приводе**
- **Компактная конструкция в надежном пластмассовом корпусе класса защиты IP 67**
- **Подключаемые клеммы**
- **Светодиод Power on**

### Принадлежности

#### BT32

Привод датчика для серии F25

#### BT33

Привод датчика для серии F25

#### BT34

Привод датчика для серии F25

#### BT32XAS

Привод датчика для серии F25

#### BT43-RG-01

Активатор для серии F25, включая защитный корпус и монтажную панель

## Технические данные

### Общие данные

Функция переключателя	2 х нормально открытый (н.о.)
Вид выхода	PNP
Интервал переключений	$s_n$ 4 мм
Монтаж	монтаж заподлицо
Выходная полярность	пост. ток
Гарантированный интервал переключений	0 ... 3,24 мм
Эффективный интервал переключений	$s_a$ 3,6 ... 4,4 мм обычно.
Коэффициент восстановления $r_{AI}$	0,5
Коэффициент восстановления $r_{CU}$	0,4
Коэффициент восстановления $r_{1.4301}$	1
Понижающий коэффициент $r_{SI37}$	1,1
Тип выхода	3-проводной

### Параметры

Рабочее напряжение	$U_B$ 10 ... 30 В пост. ток
Частота переключений	$f$ 0 ... 1000 Гц
Гистерезис	$H$ обычно. 5 %
Защита от неправильной полярности подключения	защита от неправильной полярности подключения
Защита от короткого замыкания	тактирующий
Падение напряжения	$U_d$ $\leq$ 2,5 В
Номинальные характеристики	
Рабочий ток	$I_L$ 0 ... 200 мА
Остаточный ток	$I_r$ 0 ... 0,5 мА обычно. 0,1 мкА при 25 °C
Ток холостого хода	$I_0$ $\leq$ 22,5 мА
Время готовности	$t_v$ $\leq$ 100 мсек
Индикатор рабочего напряжения	светодиод, зеленый
Индикация переключения	светодиод, желтый

### Параметры функциональной безопасности

MTTF <sub>d</sub>	860 а
Срок использования (T <sub>M</sub> )	20 а
Степень диагностического покрытия (DC)	0 %

### Окружающие условия

Температура окружающей среды	-25 ... 70 °C (-13 ... 158 °F)
Температура хранения	-40 ... 85 °C (-40 ... 185 °F)

### Механические данные

Подключение (со стороны системы)	Винтовой зажим, Кабельное уплотнение M20 x 1,5
Материал корпуса	ПБТ
Торцевая поверхность	Поликарбонат
Тип защиты	IP67
Масса	98 г
Момент затяжки крепежных винтов	M5 x 25 : 2,7 Нм
Примечание	Монтаж на приводе

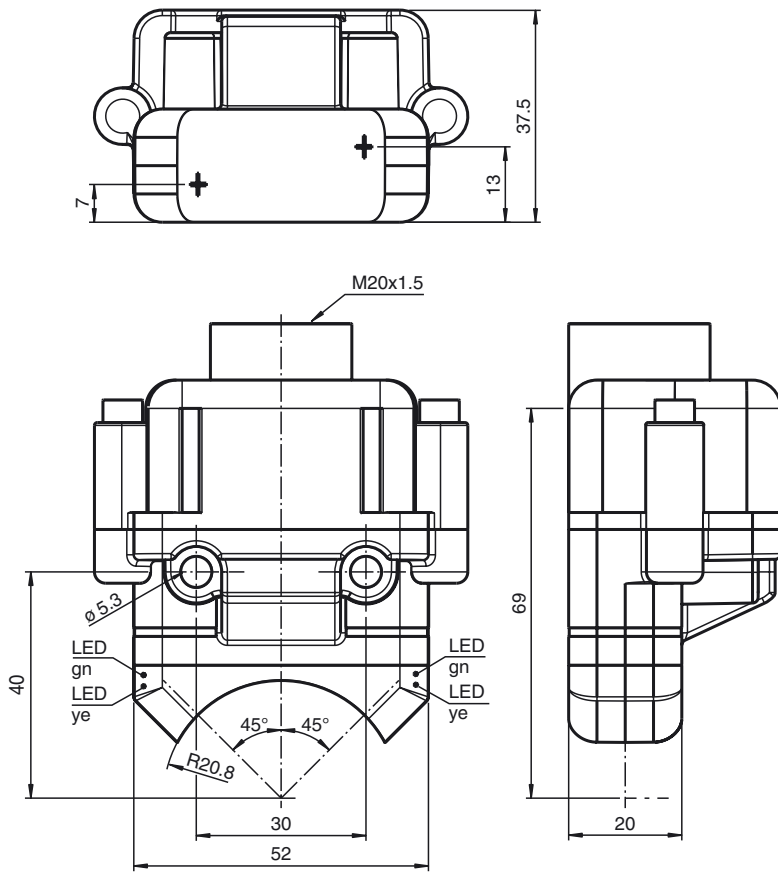
### Соответствие стандартам и директивам

Соответствие стандартам	
Стандарты	EN 60947-5-2:2007 EN 60947-5-2/A1:2012 IEC 60947-5-2:2007 IEC 60947-5-2 AMD 1:2012

### Лицензии и сертификаты

Разрешение по нормам UL	Сертификат соответствия cULus
Разрешение CCC	Для устройств с максимальным рабочим напряжением $\leq$ 36 В не требуется допуск, поэтому для них не предусмотрен идентификатор CCC.

Размеры



Свързване

