



Код для заказа

NBN4-F25-E8-V1

Характеристики

- **Непосредственный монтаж на стандартном приводе**
- **Компактная конструкция в надёжном пластмассовом корпусе класса защиты IP 67**
- **Светодиод Power on**
- **Штекер, M12**

Принадлежности

BT32

Привод датчика для серии F25

BT33

Привод датчика для серии F25

BT34

Привод датчика для серии F25

BT32XAS

Привод датчика для серии F25

BT43-RG-01

Активатор для серии F25, включая защитный корпус и монтажную панель

Технические данные

Общие данные

Функция переключателя	2 х нормально открытый (н.о.)
Вид выхода	PNP
Интервал переключений	s_n 4 мс
Монтаж	монтаж заподлицо
Выходная полярность	пост. ток
Гарантированный интервал переключений	0 ... 3,24 мс
Эффективный интервал переключений	s_a 3,6 ... 4,4 мс обычно.
Коэффициент восстановления r_{DI}	0,5
Коэффициент восстановления r_{CU}	0,4
Коэффициент восстановления $r_{1.4301}$	1
Понижающий коэффициент r_{SI37}	1,1
Тип выхода	3-проводной

Параметры

Рабочее напряжение	U_B 10 ... 30 В пост. ток
Частота переключений	f 0 ... 1000 Гц
Гистерезис	H обычно. 5 %
Защита от неправильной полярности подключения	защита от неправильной полярности подключения
Защита от короткого замыкания	тактирующий
Падение напряжения	U_d \leq 2,5 В
Номинальные характеристики	
Рабочий ток	I_L 0 ... 200 мА
Остаточный ток	I_r 0 ... 0,5 мА обычно. 0,1 мкА при 25 °С
Ток холостого хода	I_0 \leq 22,5 мА
Время готовности	t_v \leq 100 мсек
Индикатор рабочего напряжения	светодиод, зеленый
Индикация переключения	светодиод, желтый

Параметры функциональной безопасности

MTTF _d	860 а
Срок использования (T _M)	20 а
Степень диагностического покрытия (DC)	0 %

Окружающие условия

Температура окружающей среды	-25 ... 70 °С (-13 ... 158 °F)
Температура хранения	-40 ... 85 °С (-40 ... 185 °F)

Механические данные

Тип подключения	Штекерный разъём M12 x 1, 4-контактный
Корпус разъема	Металл
Материал корпуса	ПБТ
Торцевая поверхность	Поликарбонат
Тип защиты	IP67
Масса	48 г
Момент затяжки крепежных винтов	M5 x 25 : 2,7 Нм
Примечание	Монтаж на приводе

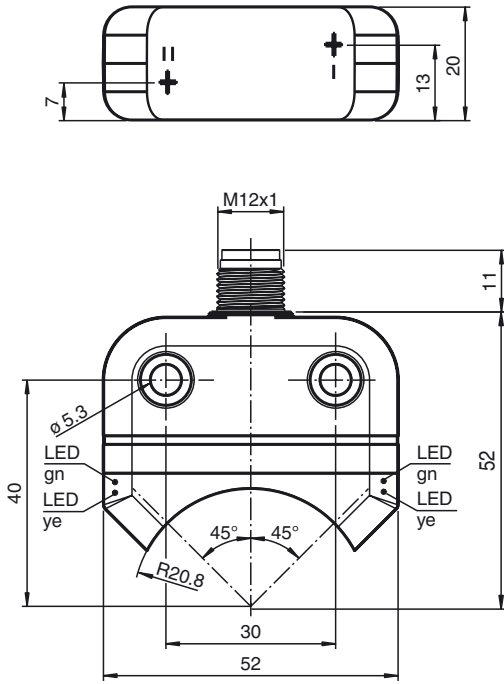
Соответствие стандартам и директивам

Соответствие стандартам	
Стандарты	EN 60947-5-2:2007 EN 60947-5-2/A1:2012 IEC 60947-5-2:2007 IEC 60947-5-2 AMD 1:2012

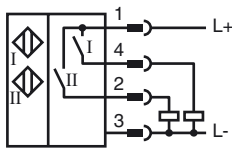
Лицензии и сертификаты

Разрешение по нормам UL	Сертификат соответствия cULus
Разрешение CCC	Для устройств с максимальным рабочим напряжением \leq 36 В не требуется допуск, поэтому для них не предусмотрен идентификатор CCC.

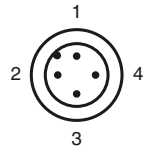
Размеры



Свързване



Pinout



Проволока цвета в соответствии с EN 60947-5-2

- | | | |
|---|--|----|
| 1 | | BN |
| 2 | | WH |
| 3 | | BU |
| 4 | | BK |