



Код для заказа

NBN4-F25-2Z4L-V1

Характеристики

- **Непосредственный монтаж на стандартном приводе**
- **Компактная конструкция в надёжном пластмассовом корпусе класса защиты IP 67**
- **2-жильный датчик пост. тока с минимальным током в закрытом состоянии**
- **Штекер, M12**

Принадлежности

- BT32**
Привод датчика для серии F25
- BT33**
Привод датчика для серии F25
- BT34**
Привод датчика для серии F25
- BT32XAS**
Привод датчика для серии F25
- BT43-RG-01**
Активатор для серии F25, включая защитный корпус и монтажную панель

Технические данные

Общие данные

Функция переключателя	2 х нормально открытый (н.о.)
Вид выхода	Двухпроводной
Интервал переключений	s_n 4 мм
Монтаж	монтаж заподлицо
Выходная полярность	пост. ток
Гарантированный интервал переключений	0 ... 3,24 мм
Эффективный интервал переключений	s_a 3,6 ... 4,4 мм обычно.
Коэффициент восстановления r_{Al}	0,6
Коэффициент восстановления r_{Cu}	0,45
Коэффициент восстановления $r_{1.4301}$	1
Понижающий коэффициент r_{Si37}	1,2
Тип выхода	2х 2-проводной

Параметры

Рабочее напряжение	U_B 5 ... 30 В пост. ток
Частота переключений	f 0 ... 500 Гц
Гистерезис	H обычно. 5 %
Защита от неправильной полярности подключения	защита от неправильной полярности подключения
Защита от короткого замыкания	тактирующий
Падение напряжения	U_d ≤ 4,5 В
Номинальные характеристики	
Рабочий ток	I_L 4 ... 100 мА
Остаточный ток	I_r 120 ... 200 мкА обычно. 175 мкА при 25 °C
Время готовности	t_v ≤ 100 мсек
Индикация переключения	светодиод, желтый

Окружающие условия

Температура окружающей среды	-25 ... 70 °C (-13 ... 158 °F)
Температура хранения	-40 ... 85 °C (-40 ... 185 °F)

Механические данные

Тип подключения	Штекерный разъём M12 x 1, 4-контактный
Корпус разъема	Металл
Материал корпуса	ПБТ
Торцевая поверхность	Поликарбонат
Тип защиты	IP67
Масса	49 г
Момент затяжки крепежных винтов	M5 x 25 : 2,7 Нм
Примечание	Монтаж на приводе

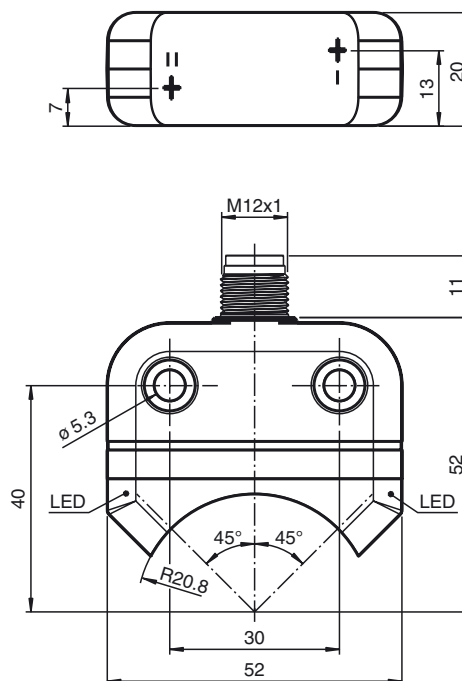
Соответствие стандартам и директивам

Соответствие стандартам	
Стандарты	EN 60947-5-2:2007 EN 60947-5-2/A1:2012 IEC 60947-5-2:2007 IEC 60947-5-2 AMD 1:2012

Лицензии и сертификаты

Разрешение по нормам UL	Сертификат соответствия cULus
Разрешение CCC	Для устройств с максимальным рабочим напряжением ≤36 В не требуется допуск, поэтому для них не предусмотрен идентификатор CCC.

Размеры



Дата публикации: 2018-11-21 16:42 Дата издания: 2018-11-21 264861_rus.xml

Свързване

