



Код для заказа

NBN4-F25-E8

Характеристики

- **Непосредственный монтаж на стандартном приводе**
- **Компактная конструкция в надежном пластмассовом корпусе класса защиты IP 67**
- **Светодиод Power on**

Принадлежности

BT32

Привод датчика для серии F25

BT33

Привод датчика для серии F25

BT34

Привод датчика для серии F25

BT32XAS

Привод датчика для серии F25

BT43-RG-01

Активатор для серии F25, включая защитный корпус и монтажную панель

Технические данные

Общие данные

Функция переключателя		2 х нормально открытый (н.о.)
Вид выхода		PNP
Интервал переключений	s_n	4 мм
Монтаж		монтаж заподлицо
Выходная полярность		пост. ток
Гарантированный интервал переключений		0 ... 3,24 мм
Эффективный интервал переключений	s_a	3,6 ... 4,4 мм обычно.
	s_r	
Коэффициент восстановления r_{AI}		0,5
Коэффициент восстановления r_{CU}		0,4
Коэффициент восстановления $r_{1.4301}$		1
Понижающий коэффициент r_{SI37}		1,1
Тип выхода		3-проводной

Параметры

Рабочее напряжение	U_B	10 ... 30 В пост. ток
Частота переключений	f	0 ... 1000 Гц
Гистерезис	H	обычно. 5 %
Защита от неправильной полярности подключения		защита от неправильной полярности подключения
Защита от короткого замыкания		тактирующий
Падение напряжения	U_d	$\leq 2,5$ В
Номинальные характеристики		
Рабочий ток	I_L	0 ... 200 мА
Остаточный ток	I_r	0 ... 0,5 мА обычно. 0,1 мкА при 25 °C
Ток холостого хода	I_0	$\leq 22,5$ мА
Время готовности	t_v	≤ 100 мсек
Индикатор рабочего напряжения		светодиод, зеленый
Индикация переключения		светодиод, желтый

Параметры функциональной безопасности

MTTF _d		860 а
Срок использования (T _M)		20 а
Степень диагностического покрытия (DC)		0 %

Окружающие условия

Температура окружающей среды		-25 ... 70 °C (-13 ... 158 °F)
Температура хранения		-40 ... 85 °C (-40 ... 185 °F)

Механические данные

Тип подключения		Кабель Поливинилхлорид (ПВХ) , 2000 мм
Поперечное сечение проводника		0,75 мм ²
Материал корпуса		ПБТ
Торцевая поверхность		Поликарбонат
Тип защиты		IP67
Масса		405 г
Момент затяжки крепежных винтов		M5 x 25 : 2,7 Нм
Примечание		Монтаж на приводе

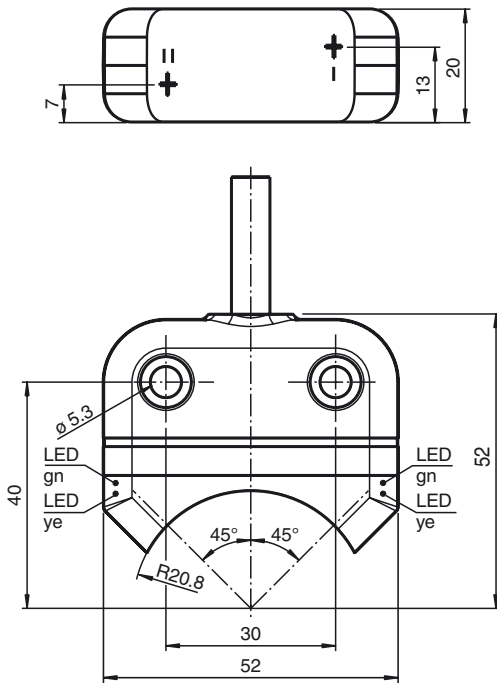
Соответствие стандартам и директивам

Соответствие стандартам		
Стандарты		EN 60947-5-2:2007 EN 60947-5-2/A1:2012 IEC 60947-5-2:2007 IEC 60947-5-2 AMD 1:2012

Лицензии и сертификаты

Разрешение по нормам UL		Сертификат соответствия cULus
Разрешение CCC		Для устройств с максимальным рабочим напряжением ≤ 36 В не требуется допуск, поэтому для них не предусмотрен идентификатор CCC.

Размеры



Свързване

