



Код для заказа

NBN4-F25-2Z4L

Характеристики

- **Непосредственный монтаж на стандартном приводе**
- **Компактная конструкция в надежном пластмассовом корпусе класса защиты IP 67**
- **2-жильный датчик пост. тока с минимальным током в закрытом состоянии**

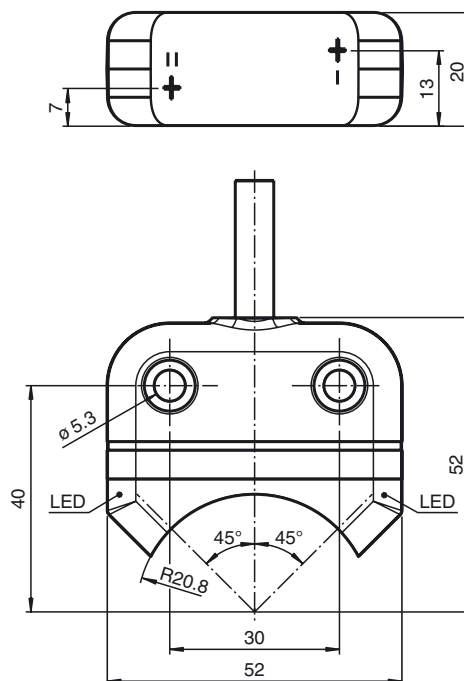
Принадлежности

- BT32**
Привод датчика для серии F25
- BT33**
Привод датчика для серии F25
- BT34**
Привод датчика для серии F25
- BT32XAS**
Привод датчика для серии F25
- BT43-RG-01**
Активатор для серии F25, включая защитный корпус и монтажную панель

Технические данные

Общие данные	
Функция переключателя	Нормально открытый (н.о.)
Вид выхода	Двухпроводной
Интервал переключений	s_n 4 мм
Монтаж	монтаж заподлицо
Выходная полярность	пост. ток
Гарантированный интервал переключений	0 ... 3,24 мм
Эффективный интервал переключений s_e	3,6 ... 4,4 мм обычно.
Коэффициент восстановления r_{AI}	0,6
Коэффициент восстановления r_{CU}	0,45
Коэффициент восстановления $r_{1.4301}$	1
Понижающий коэффициент r_{Si37}	1,2
Тип выхода	2x 2-проводной
Параметры	
Рабочее напряжение U_B	5 ... 30 В пост. ток
Частота переключений f	0 ... 500 Гц
Гистерезис H	обычно. 5 %
Защита от неправильной полярности подключения	защита от неправильной полярности подключения
Защита от короткого замыкания	тактирующий
Падение напряжения U_d	$\leq 4,5$ В
Номинальные характеристики	
Рабочий ток I_L	4 ... 100 мА
Остаточный ток I_r	120 ... 200 мкА обычно. 175 мкА при 25 °C
Время готовности t_v	≤ 100 мсек
Индикация переключения	светодиод, желтый
Окружающие условия	
Температура окружающей среды	-25 ... 70 °C (-13 ... 158 °F)
Температура хранения	-40 ... 85 °C (-40 ... 185 °F)
Механические данные	
Тип подключения	Кабель Поливинилхлорид (ПВХ) , 2000 мм
Поперечное сечение проводника	0,75 мм ²
Материал корпуса	ПБТ
Торцевая поверхность	Поликарбонат
Тип защиты	IP67
Масса	405 г
Момент затяжки крепежных винтов	M5 x 25 : 2,7 Нм
Примечание	Монтаж на приводе
Соответствие стандартам и директивам	
Соответствие стандартам	
Стандарты	EN 60947-5-2:2007 EN 60947-5-2/A1:2012 IEC 60947-5-2:2007 IEC 60947-5-2 AMD 1:2012
Лицензии и сертификаты	
Разрешение по нормам UL	Сертификат соответствия cULus
Разрешение CCC	Для устройств с максимальным рабочим напряжением ≤ 36 В не требуется допуск, поэтому для них не предусмотрен идентификатор CCC.

Размеры



Дата публикации: 2018-11-21 16:42 Дата издания: 2018-11-21 264863_rus.xml

Свързване

