



### Код для заказа

#### BT43-RG-01

Активатор для серии F25, включая защитный корпус и монтажную панель

### Характеристики

- **Высококонтрастный дисплей положения клапана**
- **Пригоден для приводов правого и левого вращения**
- **Защита от загрязнения и повреждений**
- **Привод для установки без инструмента**

## Технические данные

### Общие данные

Диаметр кольца ≤ 32 мм

### Параметры

Индикатор состояния клапана красный = ЗАКР.  
зеленый = ОТКР.

### Окружающие условия

Окружающая температура -25 ... 70 °C (-13 ... 158 °F)

### Механические данные

Диаметр вала ≤ 31 мм

Высота вала 20 мм и 30 мм

Шаблон отверстий для крепления 30 x 80 мм

### Материал

Корпус Поликарбонат

Привод ПБТ

Распорный элемент Полипропилен (ПП)

Крепежный винт Высококачественная сталь 1.4305 / AISI 303 , 2 Винты с цилиндрической головкой ( Монтажная плата )

Переключающий флажок Высококачественная сталь 1.4305 / AISI 303 (интегрир.)

Масса 107 г

### Общие сведения

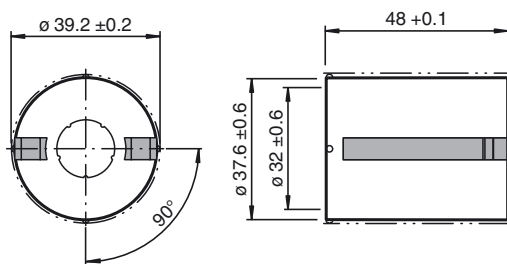
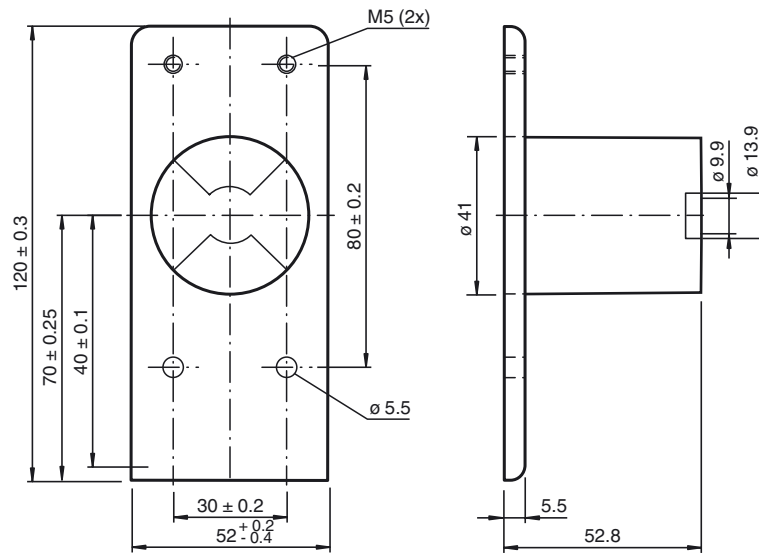
Комплект поставки  
 1 Привод датчика для серии F25  
 1 Распорный элемент для вала высотой 20 мм  
 1 Распорный элемент для вала высотой 30 мм  
 1 Защитный кожух  
 1 Монтажная плата с 2 Винты с цилиндрической головкой M5 X 13  
 2 винта с цилиндрической головкой M5x30 для крепления F25  
 2 винта с цилиндрической головкой M5x45 для крепления F25K

### Соответствие стандартам и директивам

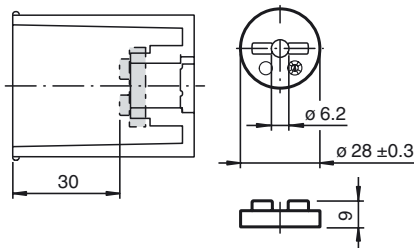
#### Соответствие стандартам

Стандарты VDI / VDE 3845

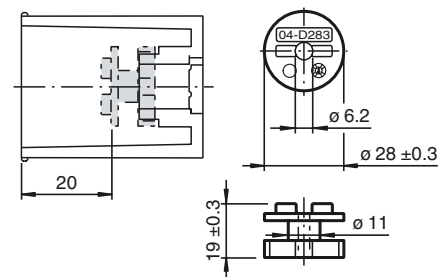
Размеры



с распорным элементом для вала высотой 20 мм



с распорным элементом для вала высотой 30 мм



Release date: 2016-07-18 15:22 Date of issue: 2016-07-29 264864\_rus.xml