



Код для заказа

BT65-F31K2-RG-EN-01

Активатор для серии F31K2, включая защитный корпус

Характеристики

- Высококонтрастный дисплей положения клапана
- Защита от загрязнения и повреждений
- Два уровня включения с решеткой для настройки с шагом 5°
- Пригоден для приводов правого и левого вращения

Технические данные

Общие данные

Диаметр кольца	≤ 65 мм
Высота пружинного стопорного кольца	≤ 6 мм

Параметры

Индикатор состояния клапана	красный = ЗАКР. зеленый = ОТКР.
-----------------------------	------------------------------------

Окружающие условия

Окружающая температура	-40 ... 75 °C (-40 ... 167 °F)
------------------------	--------------------------------

Механические данные

Диаметр вала	≤ 49 мм
Высота вала	20 мм и 30 мм
Шаблон отверстий для крепления	30 x 80 мм
Материал	
Корпус	Поликарбонат
Привод	Полиамид (ПА)
Промежуточная шайба	Полиамид (ПА) (1 шт. толщиной 10 мм)
Крепежный винт	Нержавеющая сталь 1.4401 / AISI 316
Переключающий флажок	Высококачественная сталь 1.4305 / AISI 303 (интегрир.)

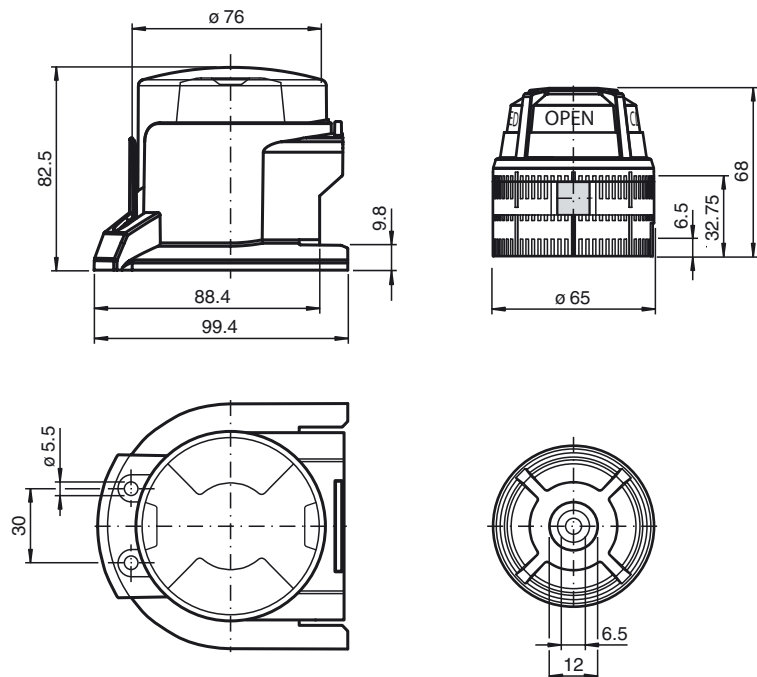
Общие сведения

Комплект поставки	1 винт M6 x 30 1 винт M6 x 40 1 Активатор для серии F31K2 1 Промежуточная шайба 1 Защитный кожух Крепежные винты
-------------------	---

Соответствие стандартам и директивам

Соответствие стандартам	
Стандарты	VDI / VDE 3845

Размеры



Приводное устройство состоит из электропроводящей пластмассы, предотвращающей статический заряд и применяемой во взрывоопасной зоне.