



Код для заказа

NBN4-12GS40-Z4L

Характеристики

- 4 мм, монтаж не заподлицо
- 2-жильный датчик пост. тона с минимальным током в закрытом состоянии
- Индикатор состояния переключения, желтый светодиод

Принадлежности

BF 12

EXG-12

Технические данные

Общие данные

Интервал переключений	s_n	4 мм
Монтаж		монтаж не заподлицо
Выходная полярность		пост. ток
Гарантированный интервал переключений	s_a	0 ... 3,24 мм
Эффективный интервал переключений s_e		3,6 ... 4,4 мм обычно.
Коэффициент восстановления r_{d1}		0,38
Коэффициент восстановления r_{Cu}		0,36
Коэффициент восстановления $r_{1.4301}$		0,77
Тип выхода		2-проводной

Параметры

Рабочее напряжение	U_B	3,7 ... 30 В
Частота переключений	f	0 ... 700 Гц
Гистерезис	H	1 ... 10 обычно. 5 %
Защита от неправильной полярности подключения		да
Защита от короткого замыкания		тактирующий
Падение напряжения	U_d	$\leq 3,7$ В
Рабочий ток	I_L	2 ... 30 mA
Остаточный ток	I_r	≤ 200 мкА
Индикация переключения		Поворотный светодиод, желтый

Параметры функциональной безопасности

MTTF _d		1862 a
Срок использования (T _M)		20 a
Степень диагностического покрытия (DC)		0 %

Окружающие условия

Температура окружающей среды		-25 ... 70 °C (-13 ... 158 °F)
------------------------------	--	--------------------------------

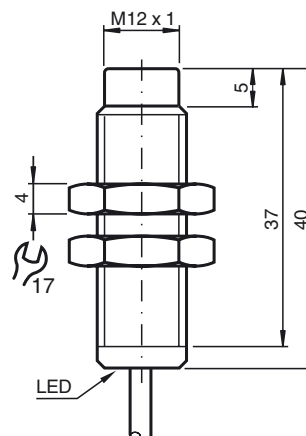
Механические данные

Тип подключения		Кабель Поливинилхлорид (ПВХ) , 2 м
Поперечное сечение проводника		0,14 мм ²
Материал корпуса		Высококачественная сталь 1.4305 / AISI 303
Торцевая поверхность		ПБТ
Тип защиты		IP67

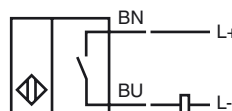
Соответствие стандартам и директивам

Соответствие стандартам		
Стандарты		EN 60947-5-2:2007 EN 60947-5-2/A1:2012 IEC 60947-5-2:2007 IEC 60947-5-2 AMD 1:2012

Размеры



Свързване



Дата публикации: 2017-04-28 13:02 Дата издания: 2017-04-28 274263_rus.xml