



### Код для заказа

NBN3-F31-Z8-K-K

### Характеристики

- Непосредственный монтаж на стандартном приводе
- Компактный и устойчивый корпус
- Постоянная юстировка
- Светодиоды для переключения состояния датчика и электромагнитного клапана

### Принадлежности

**BT65A**

Привод датчика для серии F31

**BT65X**

Привод датчика для серии F31

**BT115A**

Привод датчика для серии F31

**BT115X**

Привод датчика для серии F31

**BT65B**

Привод датчика для серии F31

**BT115B**

Привод датчика для серии F31

## Технические данные

### Общие данные

Функция переключателя	2 x нормально открытый (н.о.)
Вид выхода	Двухпроводной
Интервал переключений	$s_n$ 3 мм
Монтаж	монтаж заподлицо
Выходная полярность	пост. ток
Гарантированный интервал переключений	0 ... 2,43 мм
Эффективный интервал переключений	$s_a$ 2,7 ... 3,3 мм обычно. 3 мм
$s_r$	
Коэффициент восстановления $r_{Al}$	0,5
Коэффициент восстановления $r_{Cu}$	0,4
Коэффициент восстановления $r_{1.4301}$	1
Понижающий коэффициент $r_{Si37}$	1,1
Тип выхода	4-проводной

### Параметры

Рабочее напряжение	$U_B$ 6 ... 60 В пост. ток
Частота переключений	$f$ 0 ... 500 Гц
Гистерезис	$H$ обычно. 5 %
Защита от неправильной полярности подключения	защита против неправильной полярности подключения
Защита от короткого замыкания	тактирующий
Падение напряжения	$U_d$ $\leq$ 5,5 В
Рабочий ток	$I_L$ 4 ... 100 мА
Наименьший рабочий ток	$I_m$ 4 мА
Остаточный ток	$I_r$ 0,5 ... 0,9 мА обычно. 0,65 мА
Время готовности	$t_v$ $\leq$ 40 мсек
Индикация переключения	светодиод, желтый

### Предельные характеристики

Момент затяжки крепежных винтов	0,4 Нм
---------------------------------	--------

### Параметры функциональной безопасности

MTTF <sub>d</sub>	570 а
Срок использования (T <sub>M</sub> )	20 а
Степень диагностического покрытия (DC)	0 %

### Цепь клапана

Напряжение	макс. 32 В пост. ток
Ток	макс. 240 мА
Защита от короткого замыкания	нет
Защита от неправильной полярности подключения	да, при реверсировании режима работы вывода светодиод не работает, поэтому на электромагнитный клапан подается больше мощности

### Окружающие условия

Температура окружающей среды	-25 ... 70 °C (-13 ... 158 °F)
------------------------------	--------------------------------

### Механические данные

Подключение (со стороны системы)	Кабель из ПВХ 5 м
Сечение жилы (со стороны системы)	0,75 мм <sup>2</sup>
Материал корпуса	ПБТ
Торцевая поверхность	ПБТ
Тип защиты	IP67
Масса	642 г

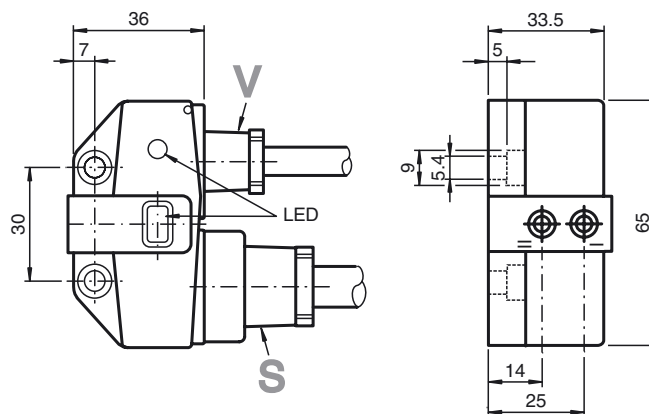
### Соответствие стандартам и директивам

Соответствие стандартам	
Стандарты	EN 60947-5-2:2007 EN 60947-5-2/A1:2012 IEC 60947-5-2:2007 IEC 60947-5-2 AMD 1:2012

### Лицензии и сертификаты

Разрешение по нормам UL	cULus Listed, General Purpose, Class 2 Power Source
Разрешение CCC	Сертифицировано China Compulsory Certification (CCC)

## Размеры



Свързване

