



Код для заказа

NBN3-F31-Z8-V1

Характеристики

- Непосредственный монтаж на стандартном приводе
- Компактный и устойчивый корпус
- Постоянная юстировка
- Светодиоды для переключения состояния датчика и электромагнитного клапана

Принадлежности

V1-G

Гнездовой разъем, M12, 4-контактный, с функцией установки в полевых условиях

V1-W

Гнездовой разъем, M12, 4-контактный, с функцией установки в полевых условиях

V1-W-2M-PUR

V1-G-2M-PUR

Технические данные

Общие данные

Функция переключателя	2 x нормально открытый (н.о.)
Вид выхода	Двухпроводной
Интервал переключений	s_n 3 мм
Монтаж	монтаж заподлицо
Выходная полярность	пост. ток
Гарантированный интервал переключений	0 ... 2,43 мм
Эффективный интервал переключений	s_a 2,7 ... 3,3 мм обычно. 3 мм
Коэффициент восстановления r_{AI}	0,5
Коэффициент восстановления r_{CU}	0,4
Коэффициент восстановления $r_{1.4301}$	1
Понижающий коэффициент r_{SI37}	1,1
Тип выхода	4-проводной

Параметры

Рабочее напряжение	U_B 6 ... 60 В пост. ток
Частота переключений	f 0 ... 500 Гц
Гистерезис	H обычно. 5 %
Защита от неправильной полярности подключения	защита против неправильной полярности подключения
Защита от короткого замыкания	тактирующий
Падение напряжения	U_d \leq 5,5 В
Рабочий ток	I_L 4 ... 100 мА
Наименьший рабочий ток	I_m 4 мА
Остаточный ток	I_r 0,5 ... 0,9 мА обычно. 0,65 мА
Время готовности	t_v \leq 40 мсек
Индикация переключения	светодиод, желтый

Предельные характеристики

Момент затяжки крепежных винтов	0,4 Нм
---------------------------------	--------

Параметры функциональной безопасности

MTTF _d	570 а
Срок использования (T _M)	20 а
Степень диагностического покрытия (DC)	0 %

Окружающие условия

Температура окружающей среды	-25 ... 70 °C (-13 ... 158 °F)
------------------------------	--------------------------------

Механические данные

Подключение (со стороны системы)	Штекер прибора M12 x 1, 4-полюсный
Корпус разъема	Металл
Материал корпуса	ПБТ
Торцевая поверхность	ПБТ
Тип защиты	IP67
Масса	85 г

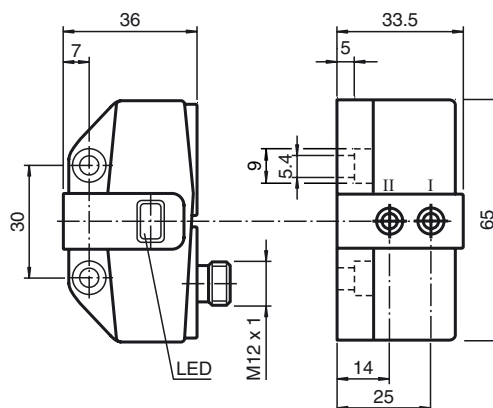
Соответствие стандартам и директивам

Соответствие стандартам	EN 60947-5-2:2007 EN 60947-5-2/A1:2012 IEC 60947-5-2:2007 IEC 60947-5-2 AMD 1:2012
-------------------------	---

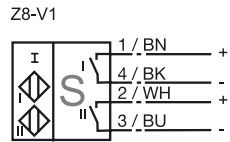
Лицензии и сертификаты

Разрешение по нормам UL	cULus Listed, General Purpose, Class 2 Power Source
Разрешение CCC	Сертифицировано China Compulsory Certification (CCC)

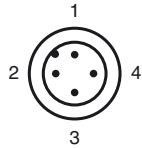
Размеры



Свързване



Pinout



Проволока цвета в соответствии с EN 60947-5-2

1	BN
2	WH
3	BU
4	BK