



Код для заказа

NBN3-F31K-Z8

Характеристики

- Непосредственный монтаж на стандартном приводе
- Компактный и устойчивый корпус
- Постоянная юстировка

Принадлежности

BT65A
Привод датчика для серии F31

BT65X
Привод датчика для серии F31

BT115A
Привод датчика для серии F31

BT115X
Привод датчика для серии F31

BT65B
Привод датчика для серии F31

BT115B
Привод датчика для серии F31

Технические данные

Общие данные

Функция переключателя	2 x нормально открытый (н.о.)
Вид выхода	Двухпроводной
Интервал переключений	s_n 3 мм
Монтаж	монтаж заподлицо
Выходная полярность	пост. ток
Гарантированный интервал переключений	0 ... 2,43 мм
Эффективный интервал переключений	s_a 2,7 ... 3,3 мм обычно. 3 мм
s_r	
Коэффициент восстановления r_{AI}	0,5
Коэффициент восстановления r_{CU}	0,4
Коэффициент восстановления $r_{1.4301}$	1
Понижающий коэффициент r_{SI37}	1,1
Тип выхода	4-проводной

Параметры

Рабочее напряжение	U_B 6 ... 60 В пост. ток
Частота переключений	f 0 ... 500 Гц
Гистерезис	H обычно. 5 %
Защита от неправильной полярности подключения	защита против неправильной полярности подключения
Защита от короткого замыкания	тактирующий
Падение напряжения	U_d \leq 5,5 В
Рабочий ток	I_L 4 ... 100 мА
Наименьший рабочий ток	I_m 4 мА
Остаточный ток	I_r 0,5 ... 0,9 мА обычно. 0,65 мА
Время готовности	t_v \leq 40 мсек
Индикация переключения	светодиод, желтый

Предельные характеристики

Момент затяжки крепежных винтов	0,4 Нм
---------------------------------	--------

Параметры функциональной безопасности

MTTF _d	570 а
Срок использования (T _M)	20 а
Степень диагностического покрытия (DC)	0 %

Окружающие условия

Температура окружающей среды	-25 ... 70 °C (-13 ... 158 °F)
------------------------------	--------------------------------

Механические данные

Подключение (со стороны системы)	Штепсельные клеточные пружинные клеммы
Сечение жилы (со стороны системы)	1,5/2,5 мм ² гибкий/жесткий
Материал корпуса	ПБТ
Торцевая поверхность	ПБТ
Тип защиты	IP67
Масса	174 г
Момент затяжки винтов крепления корпуса	1 Нм
Момент затяжки резьбового соединения	M20 x 1,5; \leq 7 Нм

Соответствие стандартам и директивам

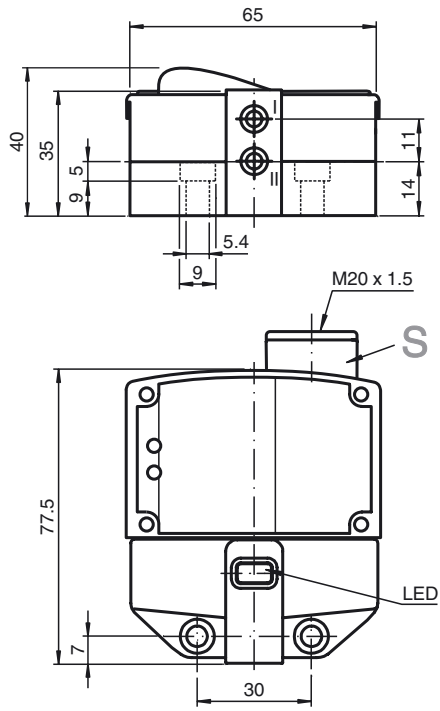
Соответствие стандартам	Стандарты	EN 60947-5-2:2007 EN 60947-5-2/A1:2012 IEC 60947-5-2:2007 IEC 60947-5-2 AMD 1:2012
-------------------------	-----------	---------------------------------------------------------------------------------------------

Лицензии и сертификаты

Разрешение по нормам UL	cULus Listed, General Purpose, Class 2 Power Source
Разрешение CCC	Сертифицировано China Compulsory Certification (CCC)

Дата публикации: 2018-08-09 09:53 Дата издания: 2018-08-09 282690_rus.xml

Размеры



Свързване

