



Код для заказа

NBN3-F31K-Z8-V1-V1

Характеристики

- **Непосредственный монтаж на стандартном приводе**
- **Компактный и устойчивый корпус**
- **Постоянная юстировка**
- **Светодиоды для переключения состояния датчика и электромагнитного клапана**

Приложение

Примечание

Герметичность соединений данного датчика обеспечивается заглушками, гарантирующими защиту от грязи и влаги. Если используются не все соединения, установите на остальные заглушки датчика постоянную изоляцию или проверяйте целостность и герметичность заглушек при первоначальной установке и во время регулярного технического обслуживания. При необходимости затяните заглушки моментом 1 Нм.

Принадлежности

VMB-2+P/Z2-0,3M-PVC-V1-W-Y

VMC-2+P/Z2-0,3M-PVC-V1-W-Y

VMA-2+P/Z2-0,3M-PVC-V1-W-Y

VMBI-2+P/Z2-0,3M-PVC-V1-W-Y

VMCI-2+P/Z2-0,3M-PVC-V1-W-Y

BT65A

Привод датчика для серии F31

BT65X

Привод датчика для серии F31

BT115A

Привод датчика для серии F31

BT115X

Привод датчика для серии F31

BT65B

Привод датчика для серии F31

BT115B

Привод датчика для серии F31

Технические данные

Общие данные

Функция переключателя	2 х нормально открытый (н.о.)
Вид выхода	Двухпроводной
Интервал переключений	s_n 3 мм
Монтаж	монтаж заподлицо
Выходная полярность	пост. ток
Гарантированный интервал переключений	s_a 0 ... 2,43 мм
Эффективный интервал переключений	s_r 2,7 ... 3,3 мм обычно. 3 мм
Коэффициент восстановления r_{Al}	0,5
Коэффициент восстановления r_{Cu}	0,4
Коэффициент восстановления $r_{1.4301}$	1
Понижающий коэффициент r_{Si37}	1,1
Тип выхода	4-проводной

Параметры

Рабочее напряжение	U_B 6 ... 60 В пост. ток
Частота переключений	f 0 ... 500 Гц
Гистерезис	H обычно. 5 %
Защита от неправильной полярности подключения	защита против неправильной полярности подключения
Защита от короткого замыкания	тактирующий
Падение напряжения	U_d \leq 5,5 В
Рабочий ток	I_L 4 ... 100 мА
Наименьший рабочий ток	I_m 4 мА
Остаточный ток	I_r 0,5 ... 0,9 мА обычно. 0,65 мА
Время готовности	t_v \leq 40 мсек
Индикатор рабочего напряжения	светодиод, зеленый
Индикация переключения	светодиод, желтый
Индикатор состояния клапана	светодиод, желтый

Предельные характеристики

Момент затяжки крепежных винтов	0,4 Нм
---------------------------------	--------

Параметры функциональной безопасности

MTTF _d	570 а
Срок использования (T _M)	20 а
Степень диагностического покрытия (DC)	0 %

Цепь клапана

Напряжение	макс. 32 В пост. ток
Ток	макс. 240 мА
Защита от короткого замыкания	нет
Защита от неправильной полярности подключения	да, при реверсировании режима работы вывода светодиода не работает, поэтому на электромагнитный клапан подается больше мощности

Окружающие условия

Температура окружающей среды	-25 ... 70 °C (-13 ... 158 °F)
------------------------------	--------------------------------

Механические данные

Подключение (со стороны системы)	Штепсельные клеточные пружинные клеммы
Сечение жилы (со стороны системы)	1,5/2,5 мм ² гибкий/жесткий
Подключение (со стороны клапана)	Разъём на приборе M12 x 1, 4-полюсный
Материал корпуса	ПБТ
Торцевая поверхность	ПБТ
Тип защиты	IP67
Масса	177 г
Момент затяжки винтов крепления корпуса	1 Нм
Момент затяжки резьбового соединения	M20 x 1,5; \leq 7 Нм

Соответствие стандартам и директивам

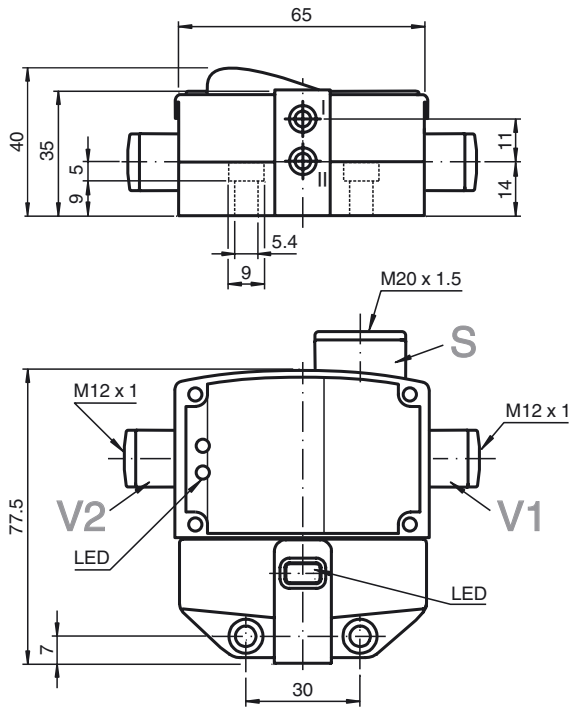
Соответствие стандартам	
Стандарты	EN 60947-5-2:2007 EN 60947-5-2/A1:2012 IEC 60947-5-2:2007 IEC 60947-5-2 AMD 1:2012

Лицензии и сертификаты

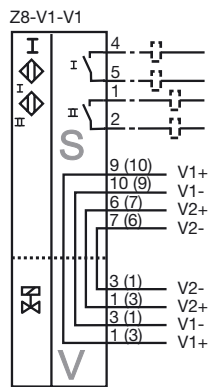
Разрешение по нормам UL	cULus Listed, General Purpose, Class 2 Power Source
Разрешение CCC	Сертифицировано China Compulsory Certification (CCC)

Дата публикации: 2018-08-09 09:52 Дата издания: 2018-08-09 282692_rus.xml

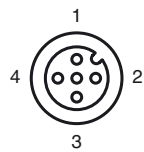
Размеры



Свързване



Pinout



Проволока цвета в соответствии с EN 60947-5-2

1	BN
2	WH
3	BU
4	BK
5	GY