



Код для заказа

NJ40+U1+E2-T-V1

Характеристики

- 40 мм, монтаж не заподлицо
- Расширенный температурный диапазон

Принадлежности

MHW 01

MN 04-2681F

Технические данные

Общие данные

| | | |
|---|---------------------|-------------------------------|
| Функция переключающих элементов | Тип PNP | Нормально-разомкнутый контакт |
| Интервал переключений | s_n | 40 мм |
| Монтаж | монтаж не заподлицо | |
| Выходная полярность | пост. ток | |
| Гарантированный интервал переключений | s_a | 0 ... 32,4 мм |
| Коэффициент восстановления r_{DI} | 0,4 | |
| Коэффициент восстановления r_{Cu} | 0,3 | |
| Коэффициент восстановления $r_{1,4301}$ | 0,85 | |

Параметры

| | | |
|---|---|----------------|
| Рабочее напряжение | U_B | 10 ... 30 В |
| Частота переключений | f | 0 ... 300 Гц |
| Гистерезис | H | обычно 3 % |
| Защита от неправильной полярности подключения | защита от неправильной полярности подключения | |
| Защита от короткого замыкания | тактирующий | |
| Падение напряжения | U_d | ≤ 3 В |
| Рабочий ток | I_L | 0 ... 200 мА |
| Ток холостого хода | I_0 | ≤ 20 мА |
| Время готовности | t_v | ≤ 20 мсек |
| Индикатор рабочего напряжения | светодиод, зеленый | |
| Индикация переключения | светодиод, желтый | |

Окружающие условия

| | |
|------------------------|---------------------------------|
| Окружающая температура | -25 ... 100 °C (-13 ... 212 °F) |
|------------------------|---------------------------------|

Механические данные

| | |
|----------------------|------------------------------------|
| Тип подключения | Штекер прибора M12 x 1, 4-полюсный |
| Материал корпуса | ПБТ |
| Торцевая поверхность | ПБТ |
| Тип защиты | IP68 |
| Масса | 130 г |

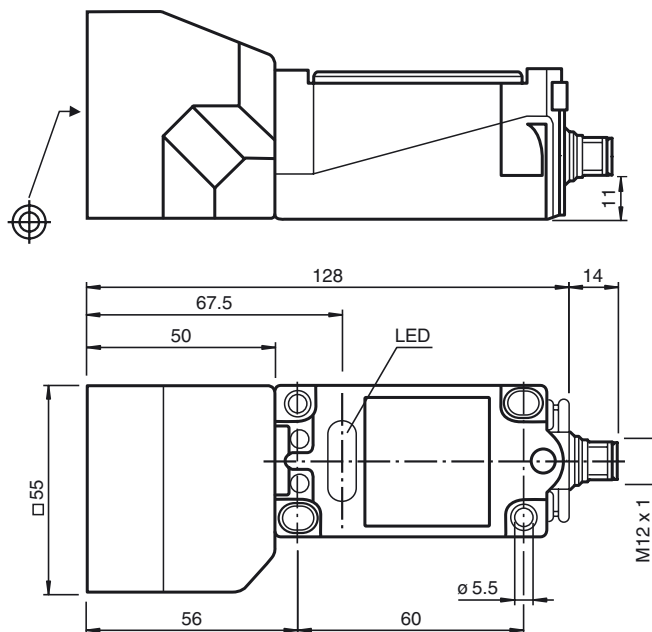
Соответствие стандартам и директивам

| | |
|-------------------------|---|
| Соответствие стандартам | |
| Стандарты | EN 60947-5-2:2007 IEC 60947-5-2:2007 |

Лицензии и сертификаты

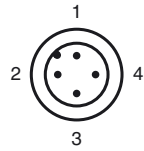
| | |
|-------------------------|--|
| Разрешение по нормам UL | cULus Listed, General Purpose |
| Разрешение CCC | Для устройств с максимальным рабочим напряжением ≤ 36 В не требуется допуск, поэтому для них не предусмотрен идентификатор CCC. |

Размеры



Дата публикации: 2016-02-03 16:02 Дата издания: 2016-02-03 287108_rus.xml

Свързване



Проволока цвета в соответствии с EN 60947-5-2

| | |
|---|----|
| 1 | BN |
| 2 | WH |
| 3 | BU |
| 4 | BK |