



Код для заказа

NXB15-30GM50-E2-V1

Характеристики

- 15 мм, монтаж заподлицо

Принадлежности

BF 30

V1-G

Гнездовой разъем, M12, 4-контактный, с функцией установки в полевых условиях

V1-W

Гнездовой разъем, M12, 4-контактный, с функцией установки в полевых условиях

V1-G-2M-PUR

V1-W-2M-PUR

Технические данные

Общие данные

Функция переключателя	Нормально открытый (н.о.)
Вид выхода	PNP
Интервал переключений	s_n 15 мм
Монтаж	монтаж заподлицо
Выходная полярность	пост. ток
Гарантированный интервал переключений	0 ... 12,15 мм (-25 ... 70 °C (-13 ... 158 °F))
	0 ... 11,4 мм (-40 ... -25 °C (-40 ... -13 °F))
Коэффициент восстановления r_{Al}	0,3
Коэффициент восстановления r_{Cu}	0,3
Коэффициент восстановления $r_{1,4301}$	0,75
Тип выхода	3-проводной

Параметры

Рабочее напряжение	U_B 10 ... 30 В
Частота переключений	f 0 ... 100 Гц
Гистерезис	H обычно. 5%
Защита от неправильной полярности подключения	защита от неправильной полярности подключения
Защита от короткого замыкания	тактирующий
Падение напряжения	U_d ≤ 3 В
Рабочий ток	I_L 0 ... 100 мА
Остаточный ток	I_r 0 ... 0,5 мА обычно. 0,1 мкА при 25 °C
Ток холостого хода	I_0 ≤ 15 мА
Индикация переключения	Многоканальный светодиод, желтый

Окружающие условия

Температура окружающей среды	-25 ... 70 °C (-13 ... 158 °F)
------------------------------	--------------------------------

Механические данные

Тип подключения	Штекерный разъем прибора M12 x 1, 4-контактный
Материал корпуса	Латунь, никелированная
Торцевая поверхность	ПБТ
Тип защиты	IP67

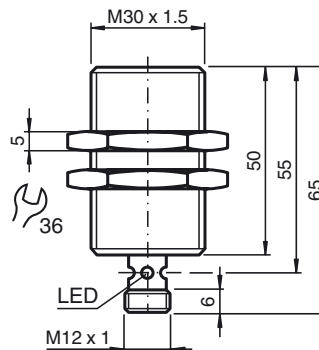
Общие сведения

Комплект поставки	2 шестигранные гайки в комплекте
-------------------	----------------------------------

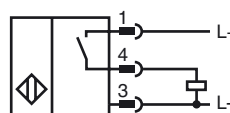
Соответствие стандартам и директивам

Соответствие стандартам	
Стандарты	EN 60947-5-2:2007 EN 60947-5-2/A1:2012 IEC 60947-5-2:2007 IEC 60947-5-2 AMD 1:2012

Размеры



Свързване



Дата публикации: 2017-03-16 13:36 Дата издания: 2017-03-16 291635_rus.xml



Проволока цвета в соответствии с EN 60947-5-2

1	BN
2	WH
3	BU
4	BK