



**Код для заказа**

**NXN25-30GM50-E2-V1**

**Характеристики**

- 25 мм, монтаж не заподлицо

**Принадлежности**

**BF 30**

**V1-G**

Гнездовой разъем, M12, 4-контактный, с функцией установки в полевых условиях

**V1-G-2M-PUR**

**V1-W**

Гнездовой разъем, M12, 4-контактный, с функцией установки в полевых условиях

**V1-W-2M-PUR**

**Технические данные**

**Общие данные**

Функция переключателя	Нормально открытый (н.о.)
Вид выхода	PNP
Интервал переключений	$s_n$ 25 мм
Монтаж	монтаж не заподлицо
Выходная полярность	пост. ток
Гарантированный интервал переключений	0 ... 20,25 мм (-25 ... 70 °C (-13 ... 158 °F))
Коэффициент восстановления $r_{Al}$	0,5
Коэффициент восстановления $r_{Cu}$	0,4
Коэффициент восстановления $r_{1,4301}$	0,8
Тип выхода	3-проводной

**Параметры**

Рабочее напряжение	$U_B$ 10 ... 30 В
Частота переключений	$f$ 0 ... 100 Гц
Гистерезис	$H$ обычно. 5%
Защита от неправильной полярности подключения	защита от неправильной полярности подключения
Защита от короткого замыкания	тактирующий
Падение напряжения	$U_d$ ≤ 3 В
Рабочий ток	$I_L$ 0 ... 100 мА
Остаточный ток	$I_r$ ≤ 10 мкА
Ток холостого хода	$I_0$ ≤ 10 мА
Индикация переключения	Многоканальный светодиод, желтый

**Окружающие условия**

Температура окружающей среды	-25 ... 70 °C (-13 ... 158 °F)
------------------------------	--------------------------------

**Механические данные**

Тип подключения	Штекерный разъем прибора M12 x 1, 4-контактный
Материал корпуса	Латунь, никелированная
Торцевая поверхность	ПБТ
Тип защиты	IP67

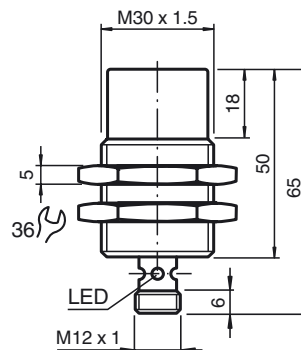
**Общие сведения**

Комплект поставки	2 шестигранные гайки в комплекте
-------------------	----------------------------------

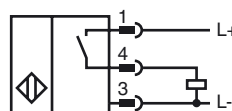
**Соответствие стандартам и директивам**

Соответствие стандартам	
Стандарты	EN 60947-5-2:2007 EN 60947-5-2/A1:2012 IEC 60947-5-2:2007 IEC 60947-5-2 AMD 1:2012

**Размеры**



**Свързване**



Дата публикации: 2017-03-16 13:36 Дата издания: 2017-03-16 291639\_rus.xml



Проволока цвета в соответствии с EN 60947-5-2

1	BN
2	WH
3	BU
4	BK