



**Код для заказа**

**NCN3-F25F-N4-Y41364**

**Характеристики**

- Для монтажа в корпусе
- Непосредственный монтаж на стандартном приводе
- Сертификаты ATEX и IECEx

**Принадлежности**

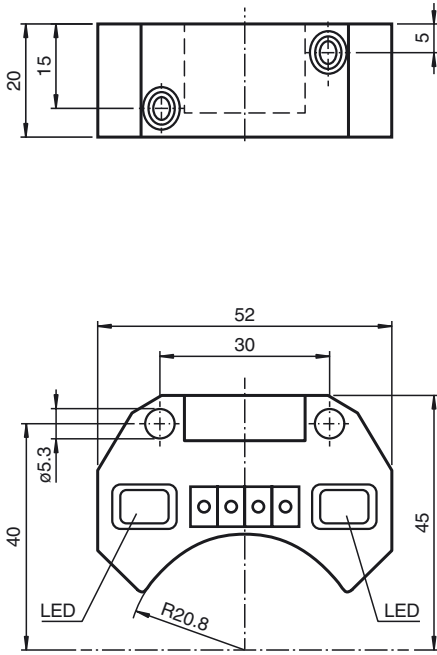
- BT32**  
Привод датчика для серии F25
- BT32XAS**  
Привод датчика для серии F25
- BT33**  
Привод датчика для серии F25
- BT34**  
Привод датчика для серии F25

**Технические данные**

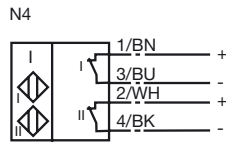
<b>Общие данные</b>	
Функция переключателя	2 х нормально замкнутый (н.з.)
Вид выхода	NAMUR
Интервал переключений	$s_n$ 3 мм
Монтаж	монтаж заподлицо
Гарантированный интервал переключений	0 ... 2,43 мм
Эффективный интервал переключений	$s_a$ 2,7 ... 3,3 мм обычно.
	$s_r$
Коэффициент восстановления $r_{Al}$	0,52
Коэффициент восстановления $r_{Cu}$	0,43
Коэффициент восстановления $r_{1,4301}$	0,86
Понижающий коэффициент $r_{St37}$	1
Понижающий коэффициент $r_{Ms}$	0,54
Тип выхода	2-проводной
<b>Параметры</b>	
Номинальное напряжение	$U_o$ 8,2 В ( $R_i$ са. 1 кΩ/Ом;)
Частота переключений	$f$ 0 ... 1500 Гц
Гистерезис	$H$ обычно. 5 %
Защита от неправильной полярности подключения	защита от неправильной полярности подключения
Защита от короткого замыкания	да
Предназначено для техники 2:1	да, Диод для защиты от неправильной полярности не требуется
<b>Номинальные характеристики</b>	
Потребляемый ток	
Испытательная пластинка не обнаружена	$\geq 3$ mA
Испытательная пластинка обнаружена	$\leq 1$ mA
Время готовности	$t_v$ $\leq 1$ мсек
Индикация переключения	светодиод, желтый
<b>Параметры функциональной безопасности</b>	
MTTF <sub>d</sub>	1038 a
Срок использования ( $T_M$ )	20 a
Степень диагностического покрытия (DC)	0 %
<b>Окружающие условия</b>	
Температура окружающей среды	-25 ... 100 °C (-13 ... 212 °F)
Температура хранения	-40 ... 100 °C (-40 ... 212 °F)
<b>Механические данные</b>	
Тип подключения	MINI-COMBICON
Материал корпуса	ПБТ
Торцевая поверхность	ПБТ
Тип защиты	IP67 (сторона сенсора) IP20 (сторона подключения)
Масса	37 г
Момент затяжки крепежных винтов	M5 x 25 : 2,7 Нм
Примечание	Использовать штекер Ph <sup>n</sup> ix FK-MCP 1,5/4-ST-3,81
<b>Общие сведения</b>	
Эксплуатация во взрывоопасных зонах	см. Руководство по эксплуатации
<b>Соответствие стандартам и директивам</b>	
Соответствие стандартам	
NAMUR	EN 60947-5-6:2000 IEC 60947-5-6:1999
Электромагнитная совместимость	NE 21:2007
Стандарты	EN 60947-5-2:2007 EN 60947-5-2/A1:2012 IEC 60947-5-2:2007 IEC 60947-5-2 AMD 1:2012
<b>Лицензии и сертификаты</b>	
Разрешение по ВЧ	
Чертеж схемы управления	116-0165
Разрешение по нормам UL	cULus Listed, General Purpose
Разрешение CSA	cCSAus Listed, General Purpose

Дата публикации: 2018-02-05 10:19 Дата издания: 2018-02-07 291804\_rus.xml

Размеры



Свързване



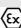
**Данные для применения в опасных зонах**

Уровень защиты оборудования Ga , Gb , Gc (ic) , Da , Mb

**Уровень защиты оборудования Ga**

Тип взрывозащиты искрозащита  
 Маркировка CE  0102

**Сертификат**

Соответствующий тип NCN3-F25.-N4...  
 Сертификат ATEX TUV 99 ATEX 1479 X  
 Маркировка ATEX  II 1G Ex ia IIC T6...T1 Ga  
 Стандарты EN 60079-0:2012+A11:2013 , EN 60079-11:2012  
 Сертификат IECEx IECEx TUN 17.0021X  
 Маркировка IECEx Ex ia IIC T6...T1 Ga  
 Стандарты IEC 60079-0:2011 , IEC 60079-11:2011

Эффективная внутренняя индуктивность  $C_i$   $\leq 100$  нФ  
 Значение действует для одной цепи сенсорного датчика.  
 Предусмотрено использование кабеля длиной 10 м.

Эффективная внутренняя емкость  $L_i$   $\leq 100$  мкФ  
 Значение действует для одной цепи сенсорного датчика.  
 Предусмотрено использование кабеля длиной 10 м.

Максимальная допустимая температура окружающей среды  $T_{amb}$  Также необходимо соблюдать максимальную допустимую температуру внешней среды, указанную в разделе общих технических данных.  
 Придерживайтесь меньшего из двух значений.

для ATEX  
 при  $U_i = 15$  В ,  $I_i = 25$  мА ,  $P_i = 34$  мВ ,  
 T6 : 55 °C (131 °F)  
 T5 : 70 °C (158 °F)  
 T4 : 95 °C (203 °F)  
 T3 : 95 °C (203 °F)  
 T2 : 95 °C (203 °F)  
 T1 : 95 °C (203 °F)  
 при  $U_i = 15$  В ,  $I_i = 25$  мА ,  $P_i = 64$  мВ ,  
 T6 : 55 °C (131 °F)  
 T5 : 65 °C (149 °F)  
 T4 : 95 °C (203 °F)  
 T3 : 95 °C (203 °F)  
 T2 : 95 °C (203 °F)  
 T1 : 95 °C (203 °F)  
 при  $U_i = 15$  В ,  $I_i = 52$  мА ,  $P_i = 169$  мВ ,  
 T6 : 45 °C (113 °F)  
 T5 : 55 °C (131 °F)  
 T4 : 85 °C (185 °F)  
 T3 : 85 °C (185 °F)  
 T2 : 85 °C (185 °F)  
 T1 : 85 °C (185 °F)

для IECEx  
 при  $U_i = 15$  В ,  $I_i = 25$  мА ,  $P_i = 34$  мВ ,  
 T6 : 75 °C (167 °F)  
 T5 : 90 °C (194 °F)  
 T4 : 100 °C (212 °F)  
 T3 : 100 °C (212 °F)  
 T2 : 100 °C (212 °F)  
 T1 : 100 °C (212 °F)  
 при  $U_i = 15$  В ,  $I_i = 25$  мА ,  $P_i = 64$  мВ ,  
 T6 : 70 °C (158 °F)  
 T5 : 85 °C (185 °F)  
 T4 : 100 °C (212 °F)  
 T3 : 100 °C (212 °F)  
 T2 : 100 °C (212 °F)  
 T1 : 100 °C (212 °F)  
 при  $U_i = 15$  В ,  $I_i = 52$  мА ,  $P_i = 169$  мВ ,  
 T6 : 60 °C (140 °F)  
 T5 : 75 °C (167 °F)  
 T4 : 95 °C (203 °F)  
 T3 : 95 °C (203 °F)  
 T2 : 95 °C (203 °F)  
 T1 : 95 °C (203 °F)

Дата публикации: 2018-02-05 10:19 Дата издания: 2018-02-07 291804\_rus.xml

**Уровень защиты оборудования Gb**

Тип взрывозащиты	искрозащита
Маркировка CE	CE 0102
<b>Сертификат</b>	
Соответствующий тип	NCN3-F25-N4...
Сертификат ATEX	TUV 99 ATEX 1479 X
Маркировка ATEX	Ex II 1G Ex ia IIC T6...T1 Ga
Стандарты	EN 60079-0:2012+A11:2013, EN 60079-11:2012
Сертификат IECEx	IECEx TUN 17.0021X
Маркировка IECEx	Ex ia IIC T6...T1 Ga
Стандарты	IEC 60079-0:2011, IEC 60079-11:2011
Эффективная внутренняя индуктивность $C_i$	≤ 100 нФ Значение действует для одной цепи сенсорного датчика. Предусмотрено использование кабеля длиной 10 м.
Эффективная внутренняя емкость $L_i$	≤ 100 мкХ Значение действует для одной цепи сенсорного датчика. Предусмотрено использование кабеля длиной 10 м.
Максимальная допустимая температура окружающей среды $T_{amb}$	Также необходимо соблюдать максимальную допустимую температуру внешней среды, указанную в разделе общих технических данных. Придерживайтесь меньшего из двух значений. при $U_i = 15 В, I_i = 25 мА, P_i = 34 мВт$ , T6 : 75 °C (167 °F) T5 : 90 °C (194 °F) T4 : 100 °C (212 °F) T3 : 100 °C (212 °F) T2 : 100 °C (212 °F) T1 : 100 °C (212 °F) при $U_i = 15 В, I_i = 25 мА, P_i = 64 мВт$ , T6 : 70 °C (158 °F) T5 : 85 °C (185 °F) T4 : 100 °C (212 °F) T3 : 100 °C (212 °F) T2 : 100 °C (212 °F) T1 : 100 °C (212 °F) при $U_i = 15 В, I_i = 52 мА, P_i = 169 мВт$ , T6 : 60 °C (140 °F) T5 : 75 °C (167 °F) T4 : 95 °C (203 °F) T3 : 95 °C (203 °F) T2 : 95 °C (203 °F) T1 : 95 °C (203 °F)

**Уровень защиты оборудования Gc (ic)**

Тип взрывозащиты	искрозащита
Маркировка CE	CE 0102
<b>Сертификат</b>	
Сертификат ATEX	PF 13 CERT 2895 X
Маркировка ATEX	Ex II 3G Ex ic IIC T6...T1 Gc
Стандарты	EN 60079-0:2012+A11:2013, EN 60079-11:2012
Эффективная внутренняя индуктивность $C_i$	≤ 100 нФ Значение действует для одной цепи сенсорного датчика. Предусмотрено использование кабеля длиной 10 м.
Эффективная внутренняя емкость $L_i$	≤ 100 мкХ Значение действует для одной цепи сенсорного датчика. Предусмотрено использование кабеля длиной 10 м.
Максимальная допустимая температура окружающей среды $T_{amb}$	Также необходимо соблюдать максимальную допустимую температуру внешней среды, указанную в разделе общих технических данных. Придерживайтесь меньшего из двух значений. при $U_i = 20 В, I_i = 25 мА, P_i = 34 мВт$ , T6 : 75 °C (167 °F) T5 : 90 °C (194 °F) T4 : 100 °C (212 °F) T3 : 100 °C (212 °F) T2 : 100 °C (212 °F) T1 : 100 °C (212 °F) при $U_i = 20 В, I_i = 25 мА, P_i = 64 мВт$ , T6 : 70 °C (158 °F) T5 : 85 °C (185 °F) T4 : 100 °C (212 °F) T3 : 100 °C (212 °F) T2 : 100 °C (212 °F) T1 : 100 °C (212 °F) при $U_i = 20 В, I_i = 52 мА, P_i = 169 мВт$ , T6 : 60 °C (140 °F) T5 : 75 °C (167 °F) T4 : 95 °C (203 °F) T3 : 95 °C (203 °F) T2 : 95 °C (203 °F) T1 : 95 °C (203 °F)

Дата публикации: 2018-02-05 10:19 Дата издания: 2018-02-07 291804\_rus.xml

**Уровень защиты оборудования Da**

Тип взрывозащиты	искрозащита
Маркировка CE	CE 0102
<b>Сертификат</b>	
Соответствующий тип	NCN3-F25.-N4...
Сертификат ATEX	TUV 99 ATEX 1479 X
Маркировка ATEX	Ex II 1D Ex ia IIIC T135°C Da
Стандарты	EN 60079-0:2012+A11:2013 , EN 60079-11:2012
Сертификат IECEx	IECEx TUN 17.0021X
Маркировка IECEx	Ex ia IIIC T135°C Da
Стандарты	IEC 60079-0:2011 , IEC 60079-11:2011
Эффективная внутренняя индуктивность $C_i$	$\leq 100$ нФ Предусмотрено использование кабеля длиной 10 м.
Эффективная внутренняя емкость $L_i$	$\leq 100$ мкХ Предусмотрено использование кабеля длиной 10 м.
Максимальная допустимая температура окружающей среды $T_{amb}$	Также необходимо соблюдать максимальную допустимую температуру внешней среды, указанную в разделе общих технических данных. Придерживайтесь меньшего из двух значений. при $U_i = 15$ В , $I_i = 25$ мА , $P_i = 34$ мВт : 100 °C (212 °F) при $U_i = 15$ В , $I_i = 25$ мА , $P_i = 64$ мВт : 100 °C (212 °F) при $U_i = 15$ В , $I_i = 52$ мА , $P_i = 169$ мВт : 95 °C (203 °F)

**Уровень защиты оборудования Mb**

Тип взрывозащиты	искрозащита
Маркировка CE	CE 0102
<b>Сертификат</b>	
Соответствующий тип	NCN3-F25.-N4...
Сертификат IECEx	IECEx TUN 17.0021X
Маркировка IECEx	Ex ia I Mb
Стандарты	IEC 60079-0:2011 , IEC 60079-11:2011
Эффективная внутренняя индуктивность $C_i$	$\leq 100$ нФ Значение действует для одной цепи сенсорного датчика. Предусмотрено использование кабеля длиной 10 м.
Эффективная внутренняя емкость $L_i$	$\leq 100$ мкХ Значение действует для одной цепи сенсорного датчика. Предусмотрено использование кабеля длиной 10 м.
Максимальная допустимая температура окружающей среды $T_{amb}$	Также необходимо соблюдать максимальную допустимую температуру внешней среды, указанную в разделе общих технических данных. Придерживайтесь меньшего из двух значений. при $U_i = 15$ В , $I_i = 25$ мА , $P_i = 34$ мВт : 100 °C (212 °F) при $U_i = 15$ В , $I_i = 25$ мА , $P_i = 64$ мВт : 100 °C (212 °F) при $U_i = 15$ В , $I_i = 52$ мА , $P_i = 169$ мВт : 95 °C (203 °F)

Дата публикации: 2018-02-05 10:19 Дата издания: 2018-02-07 291804\_rus.xml