



Код для заказа

NBN12-18GM35-A0-V1

Характеристики

- 12 мм, монтаж не заподлицо

Принадлежности

BF 18

V1-W

Гнездовой разъем, M12, 4-контактный, с функцией установки в полевых условиях

V1-G

Гнездовой разъем, M12, 4-контактный, с функцией установки в полевых условиях

V1-G-2M-PUR

V1-W-2M-PUR

Технические данные

Общие данные

Функция переключателя		комплементарный
Вид выхода		NPN
Интервал переключений	s_n	12 мм
Монтаж		монтаж не заподлицо
Выходная полярность		пост. ток
Гарантированный интервал переключений		0 ... 9,72 мм
Орган ручного управления	s_a	строительная сталь, напр. 1.0037, S235JR (ранее St37-2) 36 мм x 36 мм x 1 мм
Коэффициент восстановления r_{Al}		0,5
Коэффициент восстановления r_{Cu}		0,45
Коэффициент восстановления $r_{1.4301}$		0,7
Понижающий коэффициент r_{Ms}		0,5
Тип выхода		4-проводной

Параметры

Рабочее напряжение	U_B	10 ... 30 В
Частота переключений	f	0 ... 1500 Гц
Гистерезис	H	обычно. 5%
Защита от неправильной полярности подключения		защита от неправильной полярности подключения
Защита от короткого замыкания		тактирующий
Падение напряжения	U_d	$\leq 1,8$ В
Рабочий ток	I_L	0 ... 200 мА
Остаточный ток	I_r	0 ... 0,5 мА обычно. 0,1 мкА при 25 °C
Ток холостого хода	I_0	≤ 10 мА
Время готовности	t_v	≤ 60 мсек
Индикация переключения		Многоканальный светодиод, желтый

Параметры функциональной безопасности

MTTF _d	1719 а
Срок использования (T_M)	20 а
Степень диагностического покрытия (DC)	0 %

Окружающие условия

Температура окружающей среды	-25 ... 70 °C (-13 ... 158 °F)
------------------------------	--------------------------------

Механические данные

Тип подключения	Штекерный разъем прибора M12 x 1, 4-контактный
Материал корпуса	Латунь, никелированная
Торцевая поверхность	ПБТ
Тип защиты	IP67
Масса	30 г

Общие сведения

Комплект поставки	В комплекте поставки 2 гайки с блокирующим зубчатым соединением.
-------------------	--

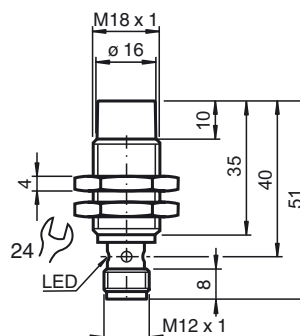
Соответствие стандартам и директивам

Соответствие стандартам	
Стандарты	EN 60947-5-2:2007 EN 60947-5-2/A1:2012 IEC 60947-5-2:2007 IEC 60947-5-2 AMD 1:2012

Лицензии и сертификаты

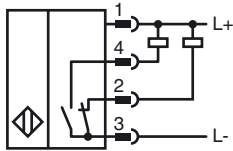
Разрешение по нормам UL	cULus Listed, General Purpose, Class 2 Power Source
Разрешение CCC	Для устройств с максимальным рабочим напряжением ≤ 36 В не требуется допуск, поэтому для них не предусмотрен идентификатор CCC.

Размеры



Дата публикации: 2017-07-07 11:16 Дата издания: 2017-07-07 293453-0016_rus.xml

Свързване



Pinout



Проволока цвета в соответствии с EN 60947-5-2

1	BN
2	WH
3	BU
4	BK