



**Код для заказа**

**NBB15-30GM35-A2-V1**

**Характеристики**

- 15 мм, монтаж заподлицо
- Увеличенный интервал переключений
- Расширенный температурный диапазон

**Принадлежности**

**BF 30**

**EXG-30**

**V1-G**

Гнездовой разъем, M12, 4-контактный, с функцией установки в полевых условиях

**V1-W**

Гнездовой разъем, M12, 4-контактный, с функцией установки в полевых условиях

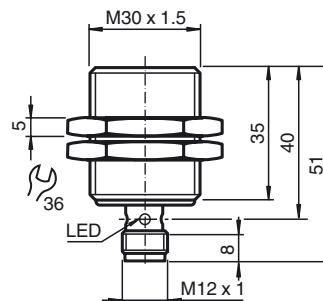
**V1-G-2M-PUR**

**V1-W-2M-PUR**

**Технические данные**

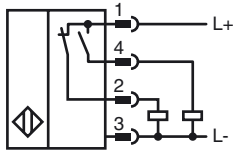
<b>Общие данные</b>	
Функция переключателя	комплементарный
Вид выхода	PNP
Интервал переключений	$s_n$ 15 мм
Монтаж	монтаж заподлицо
Выходная полярность	пост. ток
Гарантированный интервал переключений	$s_a$ 0 ... 12,15 мм (-25 ... 70 °C (-13 ... 158 °F)) 0 ... 11,4 мм (-40 ... -25 °C (-40 ... -13 °F))
Орган ручного управления	строительная сталь, напр. 1.0037, S235JR (ранее St37-2) 45 мм x 45 мм x 1 мм
Коэффициент восстановления $r_{AI}$	0,5
Коэффициент восстановления $r_{CU}$	0,4
Коэффициент восстановления $r_{1.4301}$	0,7
Понижающий коэффициент $r_{Ms}$	0,5
Тип выхода	4-проводной
<b>Параметры</b>	
Рабочее напряжение	$U_B$ 10 ... 30 В
Частота переключений	$f$ 0 ... 1000 Гц
Гистерезис	$H$ обычно. 5%
Защита от неправильной полярности подключения	защита от неправильной полярности подключения
Защита от короткого замыкания	тактирующий
Падение напряжения	$U_d$ ≤ 1,8 В
Рабочий ток	$I_L$ 0 ... 200 мА
Остаточный ток	$I_r$ 0 ... 0,5 мА обычно. 0,1 мкА при 25 °C
Ток холостого хода	$I_0$ ≤ 10 мА
Время готовности	$t_v$ ≤ 60 мсек
Индикация переключения	Многоканальный светодиод, желтый
<b>Параметры функциональной безопасности</b>	
MTTF <sub>d</sub>	1733 а
Срок использования ( $T_M$ )	20 а
Степень диагностического покрытия (DC)	0 %
<b>Окружающие условия</b>	
Температура окружающей среды	-25 ... 70 °C (-13 ... 158 °F)
<b>Механические данные</b>	
Тип подключения	Штекерный разъем прибора M12 x 1, 4-контактный
Материал корпуса	Латунь, никелированная
Торцевая поверхность	ПБТ
Тип защиты	IP67
Масса	90 г
<b>Общие сведения</b>	
Комплект поставки	В комплекте поставки 2 гайки с блокирующим зубчатым соединением.
<b>Соответствие стандартам и директивам</b>	
Соответствие стандартам	Стандарты EN 60947-5-2:2007 EN 60947-5-2/A1:2012 IEC 60947-5-2:2007 IEC 60947-5-2 AMD 1:2012
<b>Лицензии и сертификаты</b>	
Разрешение по нормам UL	cULus Listed, General Purpose, Class 2 Power Source
Разрешение CCC	Для устройств с максимальным рабочим напряжением ≤36 В не требуется допуск, поэтому для них не предусмотрен идентификатор CCC.

**Размеры**



Дата публикации: 2017-07-07 11:16 Дата издания: 2017-07-07 293453-0018\_rus.xml

Свързване



Pinout



Проволока цвета в соответствии с EN 60947-5-2

1	BN
2	WH
3	BU
4	BK