



**Код для заказа**

**NBB15-30GM50-E1-V1-M1**

**Характеристики**

- 15 мм, монтаж заподлицо
- Увеличенный интервал переключений
- Расширенный температурный диапазон -40 ... +85 °C
- Повышенная герметичность, класс защиты IP68 / IP69K
- Типовое разрешение E1

**Принадлежности**

**BF 30**

**V1-G**

Гнездовой разъем, M12, 4-контактный, с функцией установки в полевых условиях

**V1-W**

Гнездовой разъем, M12, 4-контактный, с функцией установки в полевых условиях

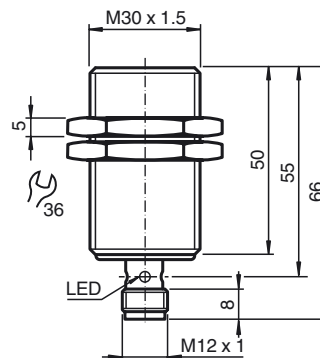
**V1-G-2M-PUR**

**V1-W-2M-PUR**

**Технические данные**

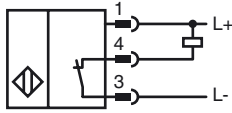
<b>Общие данные</b>	
Функция переключателя	Нормально замкнутый (н.з.)
Вид выхода	NPN
Интервал переключений	$s_n$ 15 ii
Монтаж	монтаж заподлицо
Выходная полярность	пост. ток
Гарантированный интервал переключений	0 ... 12,15 ii
Орган ручного управления	$s_a$ строительная сталь, напр. 1.0037, S235JR (ранее St37-2) 45 ii x 45 ii x 1 ii
Коэффициент восстановления $r_{Al}$	0,45
Коэффициент восстановления $r_{Cu}$	0,4
Коэффициент восстановления $r_{1.4301}$	0,7
Понижающий коэффициент $r_{Ms}$	0,5
Тип выхода	3-проводной
<b>Параметры</b>	
Рабочее напряжение	$U_B$ 7 ... 30 A
Частота переключений	f 0 ... 1400 Aо
Гистерезис	H обычно. 5%
Защита от неправильной полярности подключения	защита от неправильной полярности подключения
Защита от короткого замыкания	тактирующий
Падение напряжения	$U_d$ $\leq 2$ A
Рабочий ток	$I_L$ 0 ... 200 iA
Остаточный ток	$I_r$ 0 ... 0,5 iA обычно. 4 iеA при 25 °C
Ток холостого хода	$I_0$ $\leq 10$ iA
Время готовности	$t_v$ $\leq 100$ iнае
Индикация переключения	светодиод, желтый
<b>Параметры функциональной безопасности</b>	
MTTF <sub>d</sub>	1494 a
Срок использования (T <sub>M</sub> )	20 a
Степень диагностического покрытия (DC)	0 %
<b>Окружающие условия</b>	
Температура окружающей среды	-40 ... 85 °C (-40 ... 185 °F)
Температура хранения	-40 ... 85 °C (-40 ... 185 °F)
<b>Механические данные</b>	
Тип подключения	Штекерный разъем прибора M12 x 1, 3-контактный
Материал корпуса	Латунь, никелированная
Торцевая поверхность	ПБТ
Тип защиты	IP68 / IP69K
Масса	115 a
<b>Общие сведения</b>	
Комплект поставки	В комплекте поставки 2 гайки с блокирующим зубчатым соединением.
<b>Соответствие стандартам и директивам</b>	
Соответствие стандартам	
Стандарты	EN 60947-5-2:2007 EN 60947-5-2/A1:2012 IEC 60947-5-2:2007 IEC 60947-5-2 AMD 1:2012 EN 12895: 2015
<b>Лицензии и сертификаты</b>	
Разрешение по нормам UL	cULus Listed, General Purpose, Class 2 Power Source
Разрешение CCC	Для устройств с максимальным рабочим напряжением $\leq 36$ В не требуется допуск, поэтому для них не предусмотрен идентификатор CCC.
Допуск для типа E1	10R-04

**Размеры**



Дата публикации: 2017-09-18 08:39 Дата издания: 2017-09-18 293454-0033\_rus.xml

Свързване



Pinout



Проволока цвета в соответствии с EN 60947-5-2

1	BN
2	WH
3	BU
4	BK

Установка Примечание

Помехи, наведенные в проводке - согласно ISO 7637-2:					
Импульс	1	2a	2b	3a	3b 4
Устойчивость к импульсным перенапряжениям	III	III	III	III	III III
Критерий отказа	A	A	C	A	A C
EN 61000-4-2:	CD: 8 kV /	AD: 15 kV			
Устойчивость к импульсным перенапряжениям	IV	IV			
EN 61000-4-3:	36 V/m (80...2500 МГц)				
Устойчивость к импульсным перенапряжениям	IV				
EN 61000-4-4:	2 kV				
Устойчивость к импульсным перенапряжениям	III				
EN 61000-4-6:	30 V (0,01...80 МГц)				
Устойчивость к импульсным перенапряжениям	III				
EN 55011:	Класс A				

Дата публикации: 2017-09-18 08:39 Дата издания: 2017-09-18 293454-0003\_rus.xml