



Код для заказа

NBB15-30GM50-E2-V1-M1

Характеристики

- 15 мм, монтаж заподлицо
- Увеличенный интервал переключений
- Расширенный температурный диапазон -40 ... +85 °C
- Повышенная герметичность, класс защиты IP68 / IP69K
- Типовое разрешение E1

Принадлежности

BF 30

V1-G

Гнездовой разъем, M12, 4-контактный, с функцией установки в полевых условиях

V1-W

Гнездовой разъем, M12, 4-контактный, с функцией установки в полевых условиях

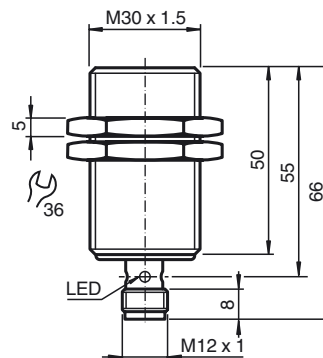
V1-G-2M-PUR

V1-W-2M-PUR

Технические данные

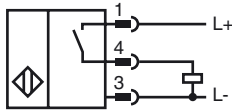
Общие данные	
Функция переключателя	Нормально открытый (н.о.)
Вид выхода	PNP
Интервал переключений	s_n 15 ii
Монтаж	монтаж заподлицо
Выходная полярность	пост. ток
Гарантированный интервал переключений	s_a 0 ... 12,15 ii
Орган ручного управления	строительная сталь, напр. 1.0037, S235JR (ранее St37-2) 45 ii x 45 ii x 1 ii
Коэффициент восстановления r_{Al}	0,45
Коэффициент восстановления r_{Cu}	0,4
Коэффициент восстановления $r_{1.4301}$	0,7
Понижающий коэффициент r_{Ms}	0,5
Тип выхода	3-проводной
Параметры	
Рабочее напряжение U_B	7 ... 30 A
Частота переключений f	0 ... 1400 Aо
Гистерезис H	обычно. 5%
Защита от неправильной полярности подключения	защита от неправильной полярности подключения
Защита от короткого замыкания	тактирующий
Падение напряжения U_d	≤ 2 A
Рабочий ток I_L	0 ... 200 iA
Остаточный ток I_r	0 ... 0,5 iA обычно. 4 iеA при 25 °C
Ток холостого хода I_0	≤ 10 iA
Время готовности t_v	≤ 100 iнае
Индикация переключения	светодиод, желтый
Параметры функциональной безопасности	
MTTF _d	1494 a
Срок использования (T _M)	20 a
Степень диагностического покрытия (DC)	0 %
Окружающие условия	
Температура окружающей среды	-40 ... 85 °C (-40 ... 185 °F)
Температура хранения	-40 ... 85 °C (-40 ... 185 °F)
Механические данные	
Тип подключения	Штекерный разъем прибора M12 x 1, 3-контактный
Материал корпуса	Латунь, никелированная
Торцевая поверхность	ПБТ
Тип защиты	IP68 / IP69K
Масса	115 a
Общие сведения	
Комплект поставки	В комплекте поставки 2 гайки с блокирующим зубчатым соединением.
Соответствие стандартам и директивам	
Соответствие стандартам	
Стандарты	EN 60947-5-2:2007 EN 60947-5-2/A1:2012 IEC 60947-5-2:2007 IEC 60947-5-2 AMD 1:2012 EN 12895: 2015
Лицензии и сертификаты	
Разрешение по нормам UL	cULus Listed, General Purpose, Class 2 Power Source
Разрешение CCC	Для устройств с максимальным рабочим напряжением ≤ 36 В не требуется допуск, поэтому для них не предусмотрен идентификатор CCC.
Допуск для типа E1	10R-04

Размеры

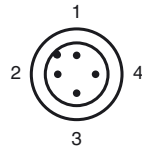


Дата публикации: 2017-09-18 08:39 Дата издания: 2017-09-18 293454-0034_rus.xml

Свързване



Pinout



Проволока цвета в соответствии с EN 60947-5-2

1	BN
2	WH
3	BU
4	BK

Установка Примечание

Помехи, наведенные в проводке - согласно ISO 7637-2:						
Импульс	1	2a	2b	3a	3b	4
Устойчивость к импульсным перенапряжениям	III	III	III	III	III	III
Критерий отказа	A	A	C	A	A	C
EN 61000-4-2:	CD: 8 kV /	AD: 15 kV				
Устойчивость к импульсным перенапряжениям	IV	IV				
EN 61000-4-3:	36 V/m (80...2500 МГц)					
Устойчивость к импульсным перенапряжениям	IV					
EN 61000-4-4:	2 kV					
Устойчивость к импульсным перенапряжениям	III					
EN 61000-4-6:	30 V (0,01...80 МГц)					
Устойчивость к импульсным перенапряжениям	III					
EN 55011:	Класс A					

Дата публикации: 2017-09-18 08:39 Дата издания: 2017-09-18 293454-0034_rus.xml