



**Код для заказа**

**NBB15-30GM50-A2-V1-M1**

**Характеристики**

- 15 мм, монтаж заподлицо
- Увеличенный интервал переключений
- Расширенный температурный диапазон -40 ... +85 °C
- Повышенная герметичность, класс защиты IP68 / IP69K
- Типовое разрешение E1

**Принадлежности**

**BF 30**

**V1-G**

Гнездовой разъем, M12, 4-контактный, с функцией установки в полевых условиях

**V1-W**

Гнездовой разъем, M12, 4-контактный, с функцией установки в полевых условиях

**V1-G-2M-PUR**

**V1-W-2M-PUR**

**Технические данные**

**Общие данные**

|   |       |   |
|---|-------|---|
| Функция переключателя                   |       | комплементарный   |
| Вид выхода                              |       | PNP   |
| Интервал переключений                   | $s_n$ | 15 ii   |
| Монтаж                                  |       | монтаж заподлицо  |
| Выходная полярность                     |       | пост. ток   |
| Гарантированный интервал переключений   |       | 0 ... 12,15 ii  |
| Орган ручного управления                | $s_a$ | строительная сталь, напр. 1.0037, S235JR (ранее St37-2)<br>45 ii x 45 ii x 1 ii |
| Коэффициент восстановления $r_{Al}$     |       | 0,45  |
| Коэффициент восстановления $r_{Cu}$     |       | 0,4   |
| Коэффициент восстановления $r_{1.4301}$ |       | 0,7   |
| Понижающий коэффициент $r_{Ms}$         |       | 0,5   |
| Тип выхода                              |       | 4-проводной   |

**Параметры**

|   |       |   |
|---|-------|---|
| Рабочее напряжение                            | $U_B$ | 7 ... 30 A                                    |
| Частота переключений                          | $f$   | 0 ... 1400 A0                                 |
| Гистерезис                                    | $H$   | обычно. 5%                                    |
| Защита от неправильной полярности подключения |       | защита от неправильной полярности подключения |
| Защита от короткого замыкания                 |       | тактирующий                                   |
| Падение напряжения                            | $U_d$ | $\leq 2$ A                                    |
| Рабочий ток                                   | $I_L$ | 0 ... 200 iA                                  |
| Остаточный ток                                | $I_r$ | 0 ... 0,5 iA обычно. 4 iеA при 25 °C          |
| Ток холостого хода                            | $I_0$ | $\leq 10$ iA                                  |
| Время готовности                              | $t_v$ | $\leq 100$ iнае                               |
| Индикация переключения                        |       | светодиод, желтый                             |

**Параметры функциональной безопасности**

|  |        |
|--|--------|
| MTTF <sub>d</sub>                      | 1494 a |
| Срок использования (T <sub>M</sub> )   | 20 a   |
| Степень диагностического покрытия (DC) | 0 %    |

**Окружающие условия**

|                              |                                |
|------------------------------|--------------------------------|
| Температура окружающей среды | -40 ... 85 °C (-40 ... 185 °F) |
| Температура хранения         | -40 ... 85 °C (-40 ... 185 °F) |

**Механические данные**

|                      |  |
|----------------------|--|
| Тип подключения      | Штекерный разъем прибора M12 x 1, 4-контактный |
| Материал корпуса     | Латунь, никелированная                         |
| Торцевая поверхность | ПБТ  |
| Тип защиты           | IP68 / IP69K                                   |
| Масса                | 115 a  |

**Общие сведения**

|                   |  |
|-------------------|--|
| Комплект поставки | В комплекте поставки 2 гайки с блокирующим зубчатым соединением. |
|-------------------|--|

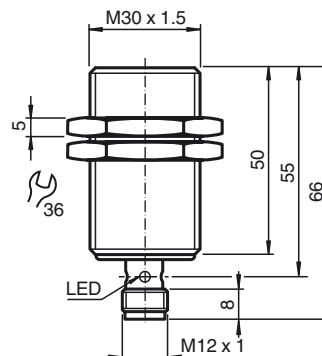
**Соответствие стандартам и директивам**

|                         |   |
|-------------------------|---|
| Соответствие стандартам |   |
| Стандарты               | EN 60947-5-2:2007<br>EN 60947-5-2/A1:2012<br>IEC 60947-5-2:2007<br>IEC 60947-5-2 AMD 1:2012<br>EN 12895: 2015 |

**Лицензии и сертификаты**

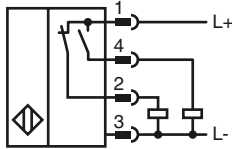
|                         |  |
|-------------------------|--|
| Разрешение по нормам UL | cULus Listed, General Purpose, Class 2 Power Source  |
| Разрешение CCC          | Для устройств с максимальным рабочим напряжением $\leq 36$ В не требуется допуск, поэтому для них не предусмотрен идентификатор CCC. |
| Допуск для типа E1      | 10R-04   |

**Размеры**



Дата публикации: 2017-09-18 08:39 Дата издания: 2017-09-18 293454-0037\_rus.xml

Свързване



Pinout



Проволока цвета в соответствии с EN 60947-5-2

|   |    |
|---|----|
| 1 | BN |
| 2 | WH |
| 3 | BU |
| 4 | BK |

Установка Примечание

Помехи, наведенные в проводке - согласно ISO 7637-2:

|   |     |     |     |     |     |     |
|---|-----|-----|-----|-----|-----|-----|
| Импульс                                   | 1   | 2a  | 2b  | 3a  | 3b  | 4   |
| Устойчивость к импульсным перенапряжениям | III | III | III | III | III | III |
| Критерий отказа                           | A   | A   | C   | A   | A   | C   |

|   |                        |           |
|---|------------------------|-----------|
| EN 61000-4-2:                             | CD: 8 kV /             | AD: 15 kV |
| Устойчивость к импульсным перенапряжениям | IV                     | IV        |
| EN 61000-4-3:                             | 36 V/m (80...2500 МГц) |           |
| Устойчивость к импульсным перенапряжениям | IV                     |           |
| EN 61000-4-4:                             | 2 kV                   |           |
| Устойчивость к импульсным перенапряжениям | III                    |           |
| EN 61000-4-6:                             | 30 V (0,01...80 МГц)   |           |
| Устойчивость к импульсным перенапряжениям | III                    |           |
| EN 55011:                                 | Класс A                |           |

Дата публикации: 2017-09-18 08:39 Дата издания: 2017-09-18 293454-0037\_rus.xml