



Код для заказа

NBN12-18GM50-A0-V1-M1

Характеристики

- 12 мм, монтаж не заподлицо
- Увеличенный интервал переключений
- Расширенный температурный диапазон -40 ... +85 °С
- Повышенная герметичность, класс защиты IP68 / IP69K
- Типовое разрешение E1

Принадлежности

BF 18

V1-W

Гнездовой разъем, M12, 4-контактный, с функцией установки в полевых условиях

V1-G

Гнездовой разъем, M12, 4-контактный, с функцией установки в полевых условиях

V1-G-2M-PUR

V1-W-2M-PUR

Технические данные

Общие данные

Функция переключателя	комплементарный
Вид выхода	NPN
Интервал переключений	s_n 12 мм
Монтаж	монтаж не заподлицо
Выходная полярность	пост. ток
Гарантированный интервал переключений	0 ... 9,72 мм
Орган ручного управления	s_a строительная сталь, напр. 1.0037, S235JR (панель St37-2) 36 мм x 36 мм x 1 мм
Коэффициент восстановления r_{d1}	0,5
Коэффициент восстановления r_{Cu}	0,45
Коэффициент восстановления $r_{1.4301}$	0,7
Понижающий коэффициент r_{Ms}	0,5
Тип выхода	4-проводной

Параметры

Рабочее напряжение	U_B	7 ... 30 В
Частота переключений	f	0 ... 1200 Гц
Гистерезис	H	обычно. 5%
Защита от неправильной полярности подключения		защита от неправильной полярности подключения
Защита от короткого замыкания		тактирующий
Падение напряжения	U_d	≤ 2 В
Рабочий ток	I_L	0 ... 200 мА
Остаточный ток	I_r	0 ... 0,5 мА обычно. 4 мкА при 25 °С
Ток холостого хода	I_0	≤ 10 мА
Время готовности	t_v	≤ 100 мсек
Индикация переключения		светодиод, желтый

Параметры функциональной безопасности

MTTF _d	1484 а
Срок использования (T _M)	20 а
Степень диагностического покрытия (DC)	0 %

Окружающие условия

Температура окружающей среды	-40 ... 85 °С (-40 ... 185 °F)
Температура хранения	-40 ... 85 °С (-40 ... 185 °F)

Механические данные

Тип подключения	Штекерный разъем прибора M12 x 1, 4-контактный
Материал корпуса	Латунь, никелированная
Торцевая поверхность	ПБТ
Тип защиты	IP68 / IP69K
Масса	40 г

Общие сведения

Комплект поставки	В комплекте поставки 2 гайки с блокирующим зубчатым соединением.
-------------------	--

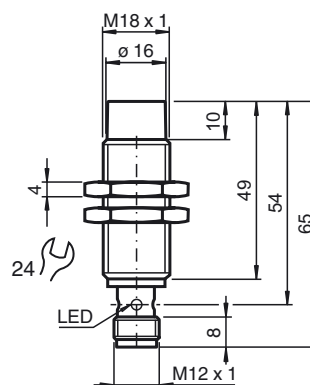
Соответствие стандартам и директивам

Соответствие стандартам	
Стандарты	EN 60947-5-2:2007 EN 60947-5-2/A1:2012 IEC 60947-5-2:2007 IEC 60947-5-2 AMD 1:2012 EN 12895: 2015

Лицензии и сертификаты

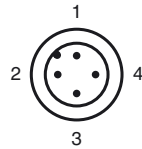
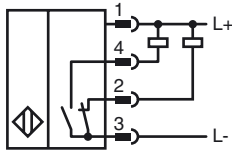
Разрешение по нормам UL	cULus Listed, General Purpose, Class 2 Power Source
Разрешение CCC	Для устройств с максимальным рабочим напряжением ≤ 36 В не требуется допуск, поэтому для них не предусмотрен идентификатор CCC.
Допуск для типа E1	10R-04

Размеры



Дата публикации: 2017-08-07 07:23 Дата издания: 2017-03-07 289454-0066_gus.xml

Свързване



Проволока цвета в соответствии с EN 60947-5-2

1	BN
2	WH
3	BU
4	BK

Установка Примечание

Помехи, наведенные в проводке - согласно ISO 7637-2:

Импульс	1	2a	2b	3a	3b	4
Устойчивость к импульсным перенапряжениям	III	III	III	III	III	III
Критерий отказа	A	A	C	A	A	C

EN 61000-4-2: CD: 8 kV / AD: 15 kV
 Устойчивость к импульсным перенапряжениям IV

EN 61000-4-3: 36 V/m (80...2500 МГц)
 Устойчивость к импульсным перенапряжениям IV

EN 61000-4-4: 2 kV
 Устойчивость к импульсным перенапряжениям III

EN 61000-4-6: 30 V (0,01...80 МГц)
 Устойчивость к импульсным перенапряжениям III

EN 55011: Класс A

Дата публикации: 2017-09-07 07:23 Дата издания: 2017-03-07 289454-0066_rus.xml