



**Код для заказа**

**NBN12-18GM50-A2-V1-M1**

**Характеристики**

- 12 мм, монтаж не заподлицо
- Увеличенный интервал переключений
- Расширенный температурный диапазон -40 ... +85 °C
- Повышенная герметичность, класс защиты IP68 / IP69K
- Типовое разрешение E1

**Принадлежности**

**BF 18**

**V1-W**

Гнездовой разъем, M12, 4-контактный, с функцией установки в полевых условиях

**V1-G**

Гнездовой разъем, M12, 4-контактный, с функцией установки в полевых условиях

**V1-G-2M-PUR**

**V1-W-2M-PUR**

**Технические данные**

**Общие данные**

Функция переключателя		комплементарный
Вид выхода		PNP
Интервал переключений	$s_n$	12 мм
Монтаж		монтаж не заподлицо
Выходная полярность		пост. ток
Гарантированный интервал переключений		0 ... 9,72 мм
Орган ручного управления	$s_a$	строительная сталь, напр. 1.0037, S235JR (панель St37-2) 36 мм x 36 мм x 1 мм
Коэффициент восстановления $r_{d1}$		0,5
Коэффициент восстановления $r_{Cu}$		0,45
Коэффициент восстановления $r_{1.4301}$		0,7
Понижающий коэффициент $r_{Ms}$		0,5
Тип выхода		4-проводной
<b>Параметры</b>		
Рабочее напряжение	$U_B$	7 ... 30 В
Частота переключений	$f$	0 ... 1200 Гц
Гистерезис	$H$	обычно. 5%
Защита от неправильной полярности подключения		защита от неправильной полярности подключения
Защита от короткого замыкания		тактирующий
Падение напряжения	$U_d$	$\leq 2$ В
Рабочий ток	$I_L$	0 ... 200 мА
Остаточный ток	$I_r$	0 ... 0,5 мА обычно. 4 мкА при 25 °C
Ток холостого хода	$I_0$	$\leq 10$ мА
Время готовности	$t_v$	$\leq 100$ мсек
Индикация переключения		светодиод, желтый

**Параметры функциональной безопасности**

MTTF <sub>d</sub>		1484 а
Срок использования (T <sub>M</sub> )		20 а
Степень диагностического покрытия (DC)		0 %

**Окружающие условия**

Температура окружающей среды		-40 ... 85 °C (-40 ... 185 °F)
Температура хранения		-40 ... 85 °C (-40 ... 185 °F)

**Механические данные**

Тип подключения		Штекерный разъем прибора M12 x 1, 4-контактный
Материал корпуса		Латунь, никелированная
Торцевая поверхность		ПБТ
Тип защиты		IP68 / IP69K
Масса		40 г

**Общие сведения**

Комплект поставки		В комплекте поставки 2 гайки с блокирующим зубчатым соединением.
-------------------	--	------------------------------------------------------------------

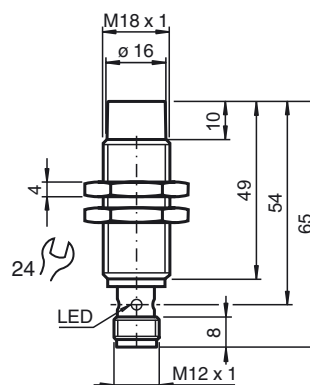
**Соответствие стандартам и директивам**

<b>Соответствие стандартам</b>	
Стандарты	EN 60947-5-2:2007 EN 60947-5-2/A1:2012 IEC 60947-5-2:2007 IEC 60947-5-2 AMD 1:2012 EN 12895: 2015

**Лицензии и сертификаты**

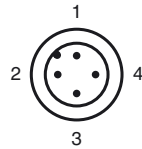
Разрешение по нормам UL	cULus Listed, General Purpose, Class 2 Power Source
Разрешение CCC	Для устройств с максимальным рабочим напряжением $\leq 36$ В не требуется допуск, поэтому для них не предусмотрен идентификатор CCC.
Допуск для типа E1	10R-04

**Размеры**



Дата публикации: 2017-08-07 07:23 Дата издания: 2017-03-07 289454-0067\_rus.xml

Свързване



Проволока цвета в соответствии с EN 60947-5-2

1	BN
2	WH
3	BU
4	BK

Установка Примечание

Помехи, наведенные в проводке - согласно ISO 7637-2:

Импульс	1	2a	2b	3a	3b	4
Устойчивость к импульсным перенапряжениям	III	III	III	III	III	III
Критерий отказа	A	A	C	A	A	C

EN 61000-4-2: CD: 8 kV / AD: 15 kV  
 Устойчивость к импульсным перенапряжениям IV

EN 61000-4-3: 36 V/m (80...2500 МГц)  
 Устойчивость к импульсным перенапряжениям IV

EN 61000-4-4: 2 kV  
 Устойчивость к импульсным перенапряжениям III

EN 61000-4-6: 30 V (0,01...80 МГц)  
 Устойчивость к импульсным перенапряжениям III

EN 55011: Класс A

Дата публикации: 2017-09-07 07:23 Дата издания: 2017-03-07 289454-0067\_rus.xml