



**Код для заказа**

**NBN25-30GM50-E1-V1-M1**

**Характеристики**

- 25 мм, монтаж не заподлицо
- Увеличенный интервал переключений
- Расширенный температурный диапазон -40 ... +85 °C
- Повышенная герметичность, класс защиты IP68 / IP69K
- Типовое разрешение E1

**Принадлежности**

**BF 30**

**V1-G**

Гнездовой разъем, M12, 4-контактный, с функцией установки в полевых условиях

**V1-W**

Гнездовой разъем, M12, 4-контактный, с функцией установки в полевых условиях

**V1-G-2M-PUR**

**V1-W-2M-PUR**

**Технические данные**

**Общие данные**

Функция переключателя	Нормально замкнутый (н.з.)
Вид выхода	NPN
Интервал переключений	$s_n$ 25 мм
Монтаж	монтаж не заподлицо
Выходная полярность	пост. ток
Гарантированный интервал переключений	$s_a$ 0 ... 20,25 мм
Орган ручного управления	строительная сталь, напр. 1.0037, S235JR (ранее St37-2) 75 мм x 75 мм x 1 мм
Коэффициент восстановления $r_{AI}$	0,5
Коэффициент восстановления $r_{Cu}$	0,4
Коэффициент восстановления $r_{1.4301}$	0,7
Понижающий коэффициент $r_{Ms}$	0,5
Тип выхода	3-проводной

**Параметры**

Рабочее напряжение	$U_B$ 7 ... 30 В
Частота переключений	$f$ 0 ... 450 Гц
Гистерезис	$H$ обычно. 5%
Защита от неправильной полярности подключения	защита от неправильной полярности подключения
Защита от короткого замыкания	тактирующий
Падение напряжения	$U_d$ $\leq$ 2 В
Рабочий ток	$I_L$ 0 ... 200 мА
Остаточный ток	$I_r$ 0 ... 0,5 мА обычно. 4 мкА при 25 °C
Ток холостого хода	$I_0$ $\leq$ 10 мА
Время готовности	$t_v$ $\leq$ 100 мсек
Индикация переключения	Многоканальный светодиод, желтый

**Параметры функциональной безопасности**

MTTF <sub>d</sub>	1494 а
Срок использования (T <sub>M</sub> )	20 а
Степень диагностического покрытия (DC)	0 %

**Окружающие условия**

Температура окружающей среды	-40 ... 85 °C (-40 ... 185 °F)
Температура хранения	-40 ... 85 °C (-40 ... 185 °F)

**Механические данные**

Тип подключения	Штекерный разъем прибора M12 x 1, 3-контактный
Материал корпуса	Латунь, никелированная
Торцевая поверхность	ПБТ
Тип защиты	IP68 / IP69K
Масса	100 г

**Общие сведения**

Комплект поставки	В комплекте поставки 2 гайки с блокирующим зубчатым соединением.
-------------------	--

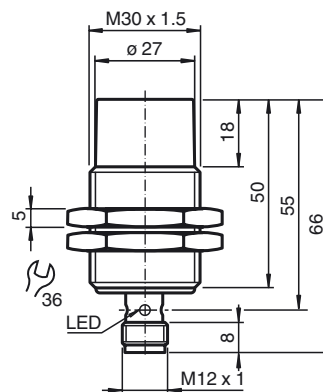
**Соответствие стандартам и директивам**

Соответствие стандартам	
Стандарты	EN 60947-5-2:2007 EN 60947-5-2/A1:2012 IEC 60947-5-2:2007 IEC 60947-5-2 AMD 1:2012 EN 12895: 2015

**Лицензии и сертификаты**

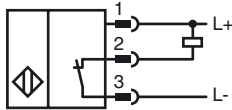
Разрешение по нормам UL	cULus Listed, General Purpose, Class 2 Power Source
Разрешение CCC	Для устройств с максимальным рабочим напряжением $\leq$ 36 В не требуется допуск, поэтому для них не предусмотрен идентификатор CCC.
Допуск для типа E1	10R-04

**Размеры**

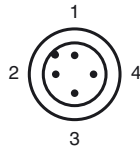


Дата публикации: 2017-07-07 14:17 Дата издания: 2017-07-07 293454-0069\_rus.xml

Свързване



Pinout



Проволока цвета в соответствии с EN 60947-5-2

1	BN
2	WH
3	BU
4	BK

Установка Примечание

Помехи, наведенные в проводке - согласно ISO 7637-2:

Импульс	1	2a	2b	3a	3b	4
Устойчивость к импульсным перенапряжениям	III	III	III	III	III	III
Критерий отказа	A	A	C	A	A	C

EN 61000-4-2:	CD: 8 kV /	AD: 15 kV
Устойчивость к импульсным перенапряжениям	IV	IV
EN 61000-4-3:	36 V/m (80...2500 МГц)	
Устойчивость к импульсным перенапряжениям	IV	
EN 61000-4-4:	2 kV	
Устойчивость к импульсным перенапряжениям	III	
EN 61000-4-6:	30 V (0,01...80 МГц)	
Устойчивость к импульсным перенапряжениям	III	
EN 55011:	Класс A	

Дата публикации: 2017-07-07 14:17 Дата издания: 2017-07-07 293454-0069\_rus.xml