



Код для заказа

NBB15-U1-A0-T

Характеристики

- Переставная и поворотная сенсорная головка
- 15 мм, монтаж заподлицо
- 4 светодиода индикации для обеспечения обзора на 360°
- Диапазон температур от -25 до 100 °C (от -13 до 212 °F)

Принадлежности

MHW 01

V1-M20-80

V1-G

Гнездовой разъем, M12, 4-контактный, с функцией установки в полевых условиях

V1-W

Гнездовой разъем, M12, 4-контактный, с функцией установки в полевых условиях

Технические данные

Общие данные

Интервал переключений	s_n	15 мм
Монтаж		монтаж заподлицо
Выходная полярность		пост. ток
Гарантированный интервал переключений	s_a	0 ... 12,15 мм
Коэффициент восстановления r_{Al}		0,33
Коэффициент восстановления r_{Cu}		0,3
Коэффициент восстановления $r_{1,4301}$		0,74
Понижающий коэффициент r_{Ms}		0,41
Тип выхода		4-проводной

Параметры

Рабочее напряжение	U_B	10 ... 30 В
Частота переключений	f	0 ... 560 Гц
Гистерезис	H	обычно. 5 %
Защита от неправильной полярности подключения		защита от неправильной полярности подключения
Защита от короткого замыкания		тактирующий
Падение напряжения	U_d	≤ 2 В
Рабочий ток	I_L	0 ... 200 мА
Остаточный ток	I_r	0 ... 0,5 мА
Ток холостого хода	I_0	≤ 20 мА
Время готовности	t_v	80 мсек
Индикатор рабочего напряжения		светодиод, зеленый
Индикация переключения		светодиод, желтый

Параметры функциональной безопасности

MTTF _d		1230 а
Срок использования (T _M)		20 а
Степень диагностического покрытия (DC)		0 %

Окружающие условия

Температура окружающей среды		-25 ... 100 °C (-13 ... 212 °F)
------------------------------	--	---------------------------------

Механические данные

Тип подключения		Резьбовые клеммы
Поперечное сечение проводника		$\leq 2,5$ мм ²
Материал корпуса		Полиамид/металл с порошковым эпоксидным напылением
Торцевая поверхность		Полиамид (ПА)
Основание корпуса		Пластмасса
Тип защиты		IP68 / IP69K
Масса		225 г
Примечание		Момент затяжки: 1,8 Нм (корпус) Момент затяжки: 1,0 Нм (винтовой зажим)

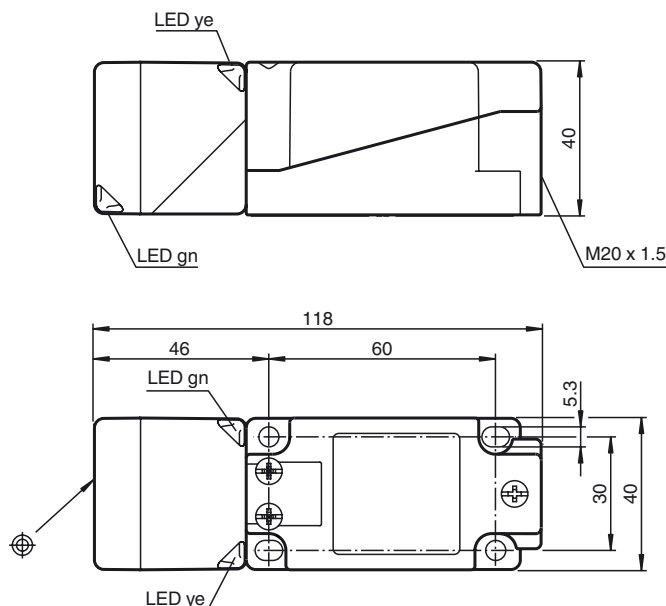
Соответствие стандартам и директивам

Соответствие стандартам	
Стандарты	EN 60947-5-2:2007 EN 60947-5-2/A1:2012 IEC 60947-5-2:2007 IEC 60947-5-2 AMD 1:2012

Лицензии и сертификаты

Разрешение по нормам UL	cULus Listed, General Purpose
Разрешение CCC	Для устройств с максимальным рабочим напряжением ≤ 36 В не требуется допуск, поэтому для них не предусмотрен идентификатор CCC.

Размеры



Дата публикации: 2017-09-22 14:55 Дата издания: 2017-03-22 296364_rus.html

Свързване

