



**Код для заказа**

NBB20-U4-A2-T

**Характеристики**

- Переставная и поворотная сенсорная головка
- 20 мм, монтаж заподлицо
- 4-проводные, постоянного тока
- 4 светодиода индикации для обеспечения обзора на 360°
- Диапазон температур от -25 до 100 °C (от -13 до 212 °F)

**Принадлежности**

MHW 01

MN 04-2681F

**Технические данные**

**Общие данные**

Интервал переключений	$s_n$	20 мм
Монтаж		монтаж заподлицо
Выходная полярность		пост. ток
Гарантированный интервал переключений	$s_a$	0 ... 16,2 мм
Коэффициент восстановления $r_{Al}$		0,33
Коэффициент восстановления $r_{Cu}$		0,31
Коэффициент восстановления $r_{1,4301}$		0,74
Понижающий коэффициент $r_{Ms}$		0,41
Тип выхода		4-проводной

**Параметры**

Рабочее напряжение	$U_B$	10 ... 30 В пост. ток
Частота переключений	$f$	0 ... 440 Гц
Гистерезис	$H$	обычно. 5 %
Защита от неправильной полярности подключения		защита от неправильной полярности подключения
Защита от короткого замыкания		тактирующий
Падение напряжения	$U_d$	$\leq 2$ В
Рабочий ток	$I_L$	0 ... 200 мА
Остаточный ток	$I_r$	0 ... 0,5 мА
Ток холостого хода	$I_0$	$\leq 20$ мА
Время готовности	$t_v$	80 мсек
Индикатор рабочего напряжения		светодиод, зеленый
Индикация переключения		светодиод, желтый

**Параметры функциональной безопасности**

MTTF <sub>d</sub>		1230 а
Срок использования (T <sub>M</sub> )		20 а
Степень диагностического покрытия (DC)		0 %

**Окружающие условия**

Температура окружающей среды		-25 ... 100 °C (-13 ... 212 °F)
------------------------------	--	---------------------------------

**Механические данные**

Тип подключения		Резьбовые клеммы
Поперечное сечение проводника		$\leq 2,5$ мм <sup>2</sup>
Материал корпуса		Полиамид/металл с порошковым эпоксидным напылением
Торцевая поверхность		Полиамид (ПА)
Основание корпуса		Металл
Тип защиты		IP68 / IP69K
Масса		225 г
Примечание		Момент затяжки: 1,8 Нм (корпус) Момент затяжки: 1,0 Нм (винтовой зажим)

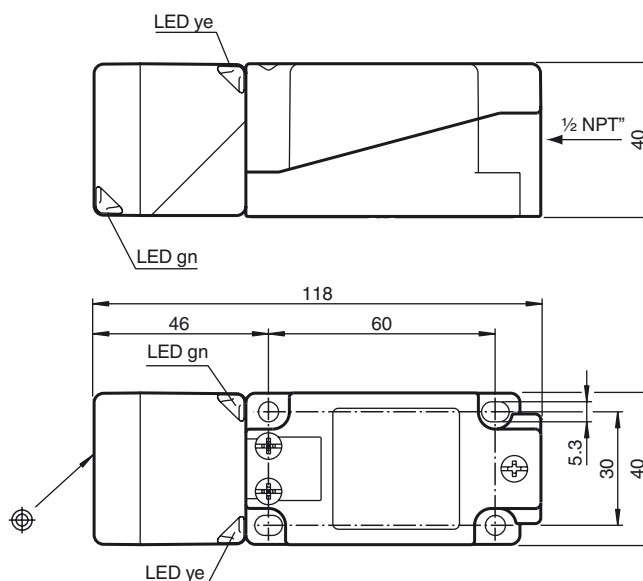
**Соответствие стандартам и директивам**

Соответствие стандартам		
Стандарты		EN 60947-5-2:2007 EN 60947-5-2/A1:2012 IEC 60947-5-2:2007 IEC 60947-5-2 AMD 1:2012

**Лицензии и сертификаты**

Разрешение по нормам UL		cULus Listed, General Purpose
Разрешение CCC		Для устройств с максимальным рабочим напряжением $\leq 36$ В не требуется допуск, поэтому для них не предусмотрен идентификатор CCC.

**Размеры**



Дата публикации: 2017-09-22 14:56 Дата издания: 2017-03-22 296375\_rus.html

Свързване

