

Код для заказа

NBN2-F58E-100S3-E8-V1

Характеристики

- Особо яркий 3-секционный полосковый индикатор
- Использование в сварочных установках с постоянным и переменным магнитным полем
- Абсолютно не содержит галогенов и силикона

Принадлежности

V1-G-OR2M-POC

V1-G-2M-PUR-H/S

V1-W-2M-PUR-H/S

Технические данные

Общие данные

Функция переключателя		2 х нормально открытый (н.о.)
Вид выхода		PNP
Интервал переключений	s_n	2 мм
Монтаж		монтаж не заподлицо
Выходная полярность		пост. ток
Гарантированный интервал переключений	s_a	0 ... 1,62 мм
Коэффициент восстановления r_{d1}		0,35
Коэффициент восстановления r_{Cu}		0,35
Коэффициент восстановления $r_{1,4301}$		0,7
Понижающий коэффициент r_{Ms}		0,45
Тип выхода		4-проводной

Параметры

Рабочее напряжение	U_B	10 ... 30 В
Частота переключений	f	0 ... 100 Гц
Защита от неправильной полярности подключения		защита от неправильной полярности подключения
Защита от короткого замыкания		тактирующий
Падение напряжения	U_d	≤ 3 В
Номинальное напряжение изоляции		60 В
U_{Bis}		
Рабочий ток	I_L	0 ... 100 мА
Остаточный ток	I_r	0 ... 0,5 мА обычно, 0,1 мкА при 25 °С
Ток холостого хода	I_0	≤ 15 мА
Постоянное магнитное поле	B	100 мТ
Переменное магнитное поле	B	100 мТ
Отфильтровывание		обычно 1
Индикатор рабочего напряжения		светодиод, зеленый
Индикация переключения		Коммутационное положение "закр." = красный светодиод "откр." = желтый светодиод

Параметры функциональной безопасности

MTTF _d		1445 а
Срок использования (T_M)		20 а
Степень диагностического покрытия (DC)		0 %

Окружающие условия

Температура окружающей среды		-25 ... 50 °С (-13 ... 122 °F)
Температура хранения		-40 ... 85 °С (-40 ... 185 °F)

Механические данные

Тип подключения		Штенерный разъем M12 x 1, 4-контактный
Жила (корпус-чувствительный элемент)		ПУР (не содержит галогенов)
Материал корпуса		Усилитель; ПБТ, ПА 6 + литые под давлением ZN AL4 Генераторы; ПБТ
Тип защиты		IP65
Класс защиты		II

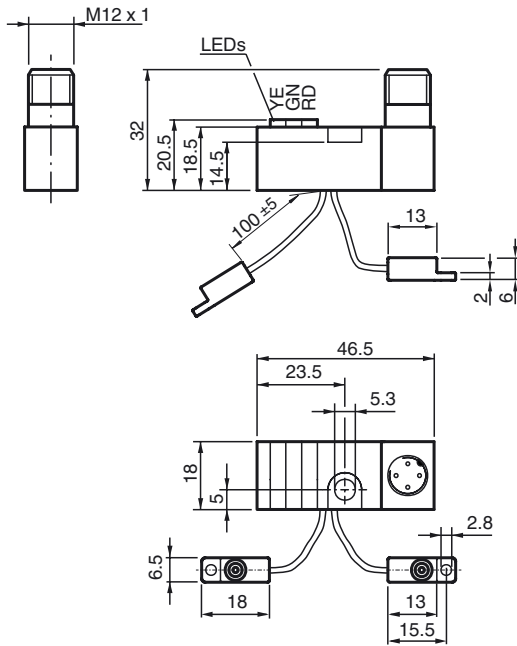
Соответствие стандартам и директивам

Соответствие стандартам		
Стандарты		EN 60947-5-2:2007 EN 60947-5-2/A1:2012 IEC 60947-5-2:2007 IEC 60947-5-2 AMD 1:2012

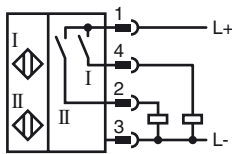
Лицензии и сертификаты

Разрешение по нормам UL		UL Recognized
Разрешение CCC		Для устройств с максимальным рабочим напряжением ≤ 36 В не требуется допуск, поэтому для них не предусмотрен идентификатор CCC.

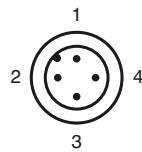
Размеры



Свързване



Pinout



Проволока цвета в соответствии с EN 60947-5-2

- | | | |
|---|--|----|
| 1 | | BN |
| 2 | | WH |
| 3 | | BU |
| 4 | | BK |

Указания по безопасности

Необходимо соблюдать законодательные/нормативные акты и стандарты, относящиеся к использованию или планируемой цели применения.

Запрещается вносить какие-либо изменения в конструкцию прибора. Ремонт невозможен.

Степень защиты II (защитная изоляция) может быть достигнута только при указанных условиях монтажа.