



Код для заказа

NBxx-F58D3x3-E8-V1

Блок усилителя

Характеристики

- **Технические данные действительны только в случае подключения сателлитного блока**
- **Абсолютно не содержит галогенов и силикона**
- **Особо яркий 3-секционный полосковый индикатор**
- **Настройка кодировки штекерного разъёма в положении 3**

Принадлежности

V1-G-OR2M-POC

V1-G-2M-PUR-H/S

V1-W-2M-PUR-H/S

Технические данные

Общие данные

Функция переключателя	2 х нормально открытый (н.о.)
Вид выхода	PNP
Выходная полярность	пост. ток
Тип выхода	4-проводной

Параметры

Рабочее напряжение	U_B	10 ... 30 В
Частота переключений	f	0 ... 100 Гц
Защита от неправильной полярности подключения		защита от неправильной полярности подключения
Защита от короткого замыкания		тактирующий
Падение напряжения	U_d	≤ 3 В
Номинальное напряжение изоляции		60 В
U_{BIS}		
Рабочий ток	I_L	0 ... 100 мА
Остаточный ток	I_r	0 ... 0,5 мА обычно, 0,1 мкА при 25 °С
Ток холостого хода	I_0	≤ 15 мА
Постоянное магнитное поле	B	100 мТ
Переменное магнитное поле	B	100 мТ
Отфильтровывание		обычно 1
Индикатор рабочего напряжения		светодиод, зеленый
Индикация переключения		Коммутационное положение "закр." = красный светодиод "откр." = желтый светодиод

Параметры функциональной безопасности

MTTF _d	1000 а
Срок использования (T _M)	20 а
Степень диагностического покрытия (DC)	0 %

Окружающие условия

Температура окружающей среды	-25 ... 50 °С (-13 ... 122 °F)
Температура хранения	-40 ... 85 °С (-40 ... 185 °F)

Механические данные

Тип подключения	Штекерный разъём M12 x 1, 4-контактный
Материал корпуса	PA66
Тип защиты	IP65
Класс защиты	II
Примечание	применяется только с сателлитным блоком семейства NBN2-F58xx...

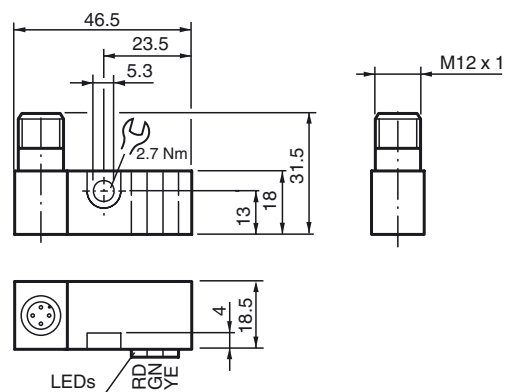
Соответствие стандартам и директивам

Соответствие стандартам	EN 60947-5-2:2007
Стандарты	EN 60947-5-2/A1:2012 IEC 60947-5-2:2007 IEC 60947-5-2 AMD 1:2012

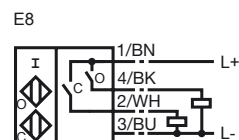
Лицензии и сертификаты

Разрешение по нормам UL	UL Recognized
Разрешение CCC	Для устройств с максимальным рабочим напряжением ≤ 36 В не требуется допуск, поэтому для них не предусмотрен идентификатор CCC.

Размеры



Связь



Pinout

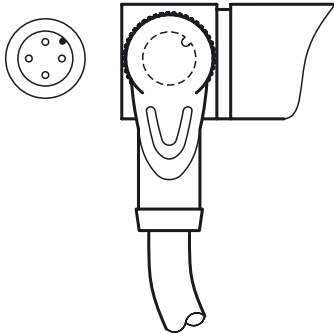


Проволока цвета в соответствии с EN 60947-5-2

1		BN
2		WH
3		BU
4		BK

Общие сведения

Ориентация гнездового шлейфа в угловой конструкции



Указания по безопасности

Необходимо соблюдать законодательные/нормативные акты и стандарты, относящиеся к использованию или планируемой цели применения.

Запрещается вносить какие-либо изменения в конструкцию прибора. Ремонт невозможен.

Степень защиты II (защитная изоляция) может быть достигнута только при указанных условиях монтажа.