



Код для заказа

NBB10-30GK50-E2-15M

Характеристики

- Повышенная герметичность, класс защиты IP68 / IP69K

Принадлежности

BF 30

Технические данные

Общие данные

Функция переключателя	Нормально открытый (н.о.)
Вид выхода	PNP
Интервал переключений	s_n 10 мм
Монтаж	монтаж заподлицо
Выходная полярность	пост. ток
Гарантированный интервал переключений	s_a 0 ... 8,1 мм
Коэффициент восстановления r_{Al}	0,3
Коэффициент восстановления r_{Cu}	0,3
Коэффициент восстановления $r_{1,4301}$	0,8

Параметры

Рабочее напряжение	U_B 10 ... 30 В
Частота переключений	f 0 ... 200 Гц
Защита от неправильной полярности подключения	защита от неправильной полярности подключения
Защита от короткого замыкания	тактирующий
Падение напряжения	U_d \leq 3 В
Рабочий ток	I_L 0 ... 200 мА
Ток холостого хода	I_0 \leq 20 мА
Индикация переключения	Поворотный светодиод, желтый

Параметры функциональной безопасности

MTTF _d	2060 а
Срок использования (Т _М)	20 а
Степень диагностического покрытия (DC)	0 %

Окружающие условия

Температура окружающей среды	-25 ... 70 °C (-13 ... 158 °F)
------------------------------	--------------------------------

Механические данные

Тип подключения	Кабель Поливинилхлорид (ПВХ) , 15 м
Поперечное сечение проводника	0,34 мм ²
Материал корпуса	ПБТ
Торцевая поверхность	ПБТ
Тип защиты	IP68 / IP69K
Примечание	Пользоваться только гайками, которые входят в комплект поставки

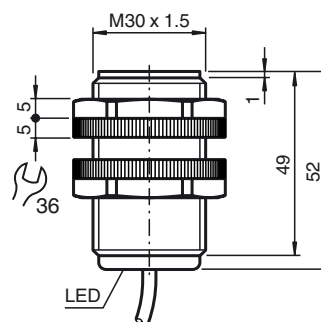
Соответствие стандартам и директивам

Соответствие стандартам	
Стандарты	EN 60947-5-2:2007 EN 60947-5-2/A1:2012 IEC 60947-5-2:2007 IEC 60947-5-2 AMD 1:2012

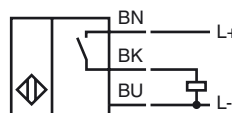
Лицензии и сертификаты

Разрешение по нормам UL	cULus Listed, General Purpose
Разрешение CSA	cCSAus Listed, General Purpose
Разрешение CCC	Для устройств с максимальным рабочим напряжением \leq 36 В не требуется допуск, поэтому для них не предусмотрен идентификатор CCC.

Размеры



Свързване



Дата публикации: 2016-11-17 12:59 Дата издания: 2016-11-18 300981_rus.xml