



**Код для заказа**

**NBN4-F25-2Z4L-0,14M**

**Характеристики**

- **Непосредственный монтаж на стандартном приводе**
- **Компактная конструкция в надёжном пластмассовом корпусе класса защиты IP 67**
- **2-жильный датчик пост. тока с минимальным током в закрытом состоянии**

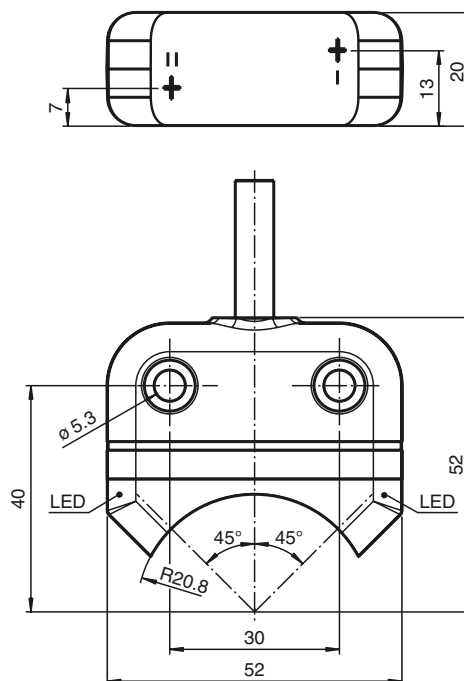
**Принадлежности**

- BT32**  
Привод датчика для серии F25
- BT33**  
Привод датчика для серии F25
- BT34**  
Привод датчика для серии F25
- BT32XAS**  
Привод датчика для серии F25
- BT43-RG-01**  
Активатор для серии F25, включая защитный корпус и монтажную панель

**Технические данные**

<b>Общие данные</b>	
Функция переключателя	Нормально открытый (н.о.)
Вид выхода	Двухпроводной
Интервал переключений	$s_n$ 4 мм
Монтаж	монтаж заподлицо
Выходная полярность	пост. ток
Гарантированный интервал переключений	0 ... 3,24 мм
Эффективный интервал переключений	$s_a$ 3,6 ... 4,4 мм обычно.
Коэффициент восстановления $r_{AI}$	0,6
Коэффициент восстановления $r_{CU}$	0,45
Коэффициент восстановления $r_{1.4301}$	1
Понижающий коэффициент $r_{SI37}$	1,2
Тип выхода	2x 2-проводной
<b>Параметры</b>	
Рабочее напряжение	$U_B$ 5 ... 30 В пост. ток
Частота переключений	$f$ 0 ... 500 Гц
Гистерезис	$H$ обычно. 5 %
Защита от неправильной полярности подключения	защита от неправильной полярности подключения
Защита от короткого замыкания	тактирующий
Падение напряжения	$U_d$ ≤ 4,5 В
Номинальные характеристики	
Рабочий ток	$I_L$ 4 ... 100 мА
Остаточный ток	$I_r$ 120 ... 200 мкА обычно. 175 мкА при 25 °C
Время готовности	$t_v$ ≤ 100 мсек
Индикация переключения	светодиод, желтый
<b>Окружающие условия</b>	
Температура окружающей среды	-25 ... 70 °C (-13 ... 158 °F)
Температура хранения	-40 ... 85 °C (-40 ... 185 °F)
<b>Механические данные</b>	
Тип подключения	Кабель Поливинилхлорид (ПВХ) , 180 мм
Поперечное сечение проводника	0,14 мм <sup>2</sup>
Материал корпуса	ПБТ
Торцевая поверхность	Поликарбонат
Тип защиты	IP67
Масса	405 г
Момент затяжки крепежных винтов	M5 x 25 : 2,7 Нм
Примечание	Монтаж на приводе
<b>Соответствие стандартам и директивам</b>	
Соответствие стандартам	Стандарты
	EN 60947-5-2:2007 EN 60947-5-2/A1:2012 IEC 60947-5-2:2007 IEC 60947-5-2 AMD 1:2012
<b>Лицензии и сертификаты</b>	
Разрешение по нормам UL	Сертификат соответствия cULus
Разрешение CCC	Для устройств с максимальным рабочим напряжением ≤36 В не требуется допуск, поэтому для них не предусмотрен идентификатор CCC.

**Размеры**



Дата публикации: 2018-11-21 16:42 Дата издания: 2018-11-21 305666\_rus.xml

Свързване

