



Код для заказа

NCN4-12GM40-Z1-10M-Y315088

Характеристики

- 4 мм, монтаж не заподлицо
- 2-проводные, для постоянного тока

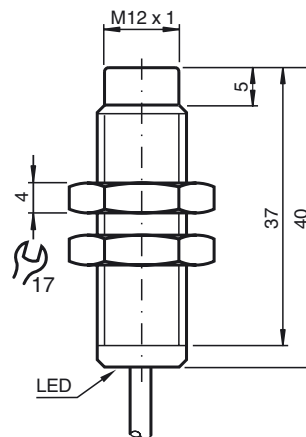
Принадлежности

BF 12

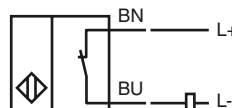
Технические данные

Общие данные	
Функция переключателя	Нормально замкнутый (н.з.)
Вид выхода	Двухпроводной
Интервал переключений	s_n 4 мм
Монтаж	монтаж не заподлицо
Выходная полярность	пост. ток
Гарантированный интервал переключений	0 ... 3,24 мм
Эффективный интервал переключений	s_a 3,6 ... 4,4 мм обычно.
s_r	
Коэффициент восстановления r_{Al}	0,42
Коэффициент восстановления r_{Cu}	0,4
Коэффициент восстановления $r_{1,4301}$	0,75
Тип выхода	2-проводной
Параметры	
Рабочее напряжение	U_B 5 ... 60 В
Частота переключений	f 0 ... 800 Гц
Гистерезис	H 1 ... 10 обычно. 5 %
Защита от неправильной полярности подключения	защита против неправильной полярности подключения
Защита от короткого замыкания	тактирующий
Падение напряжения	U_d \leq 5 В
Рабочий ток	I_L 2 ... 100 мА
Наименьший рабочий ток	I_m 2 мА
Остаточный ток	I_r 0 ... 0,5 мА обычно.
Индикация переключения	Поворотный светодиод, желтый
Окружающие условия	
Температура окружающей среды	-25 ... 70 °C (-13 ... 158 °F)
Механические данные	
Тип подключения	Кабель Полиуретан , 10 м
Поперечное сечение проводника	0,14 мм ²
Материал корпуса	Высококачественная сталь 1.4305 / AISI 303
Торцевая поверхность	ПБТ
Тип защиты	IP67
Общие сведения	
Комплект поставки	Кабельные зажимы закрытый корпус
Соответствие стандартам и директивам	
Соответствие стандартам	
Стандарты	EN 60947-5-2:2007 EN 60947-5-2/A1:2012 IEC 60947-5-2:2007 IEC 60947-5-2 AMD 1:2012

Размеры



Свързване



Дата публикации: 2018-02-21 14:33 Дата издания: 2018-02-27 315088_rus.xml